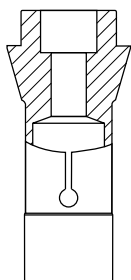


QUESTIONNAIRE

Demande d'outils spéciaux
Pincés spéciales

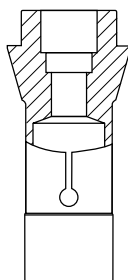
Merci d'envoyer votre formulaire dûment rempli par mail à info.france@ceratizit.com !

Société :	Dept / Ville :
Contact Cératizit :	Interlocuteur :
Code client :	N° de téléphone :
Vos références :	Votre adresse mail :



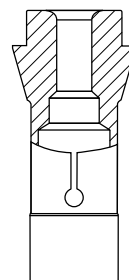
→ Page 2

A épaulement



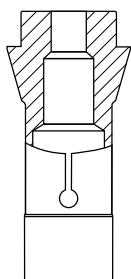
→ Page 3

A double épaulement



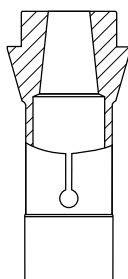
→ Page 4

Rayonnée



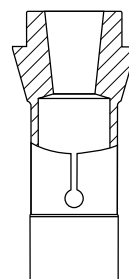
→ Page 5

A portée réduite



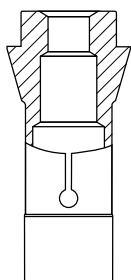
→ Page 6

A cône croissant



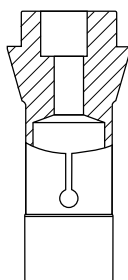
→ Page 7

A cône décroissant



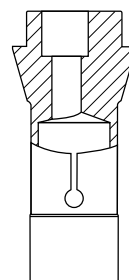
→ Page 8

Chanfreinée



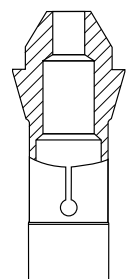
→ Page 9

Avec excentration - Au centre



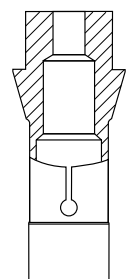
→ Page 10

Avec excentration - Hors centre



→ Page 11

A nez long conique

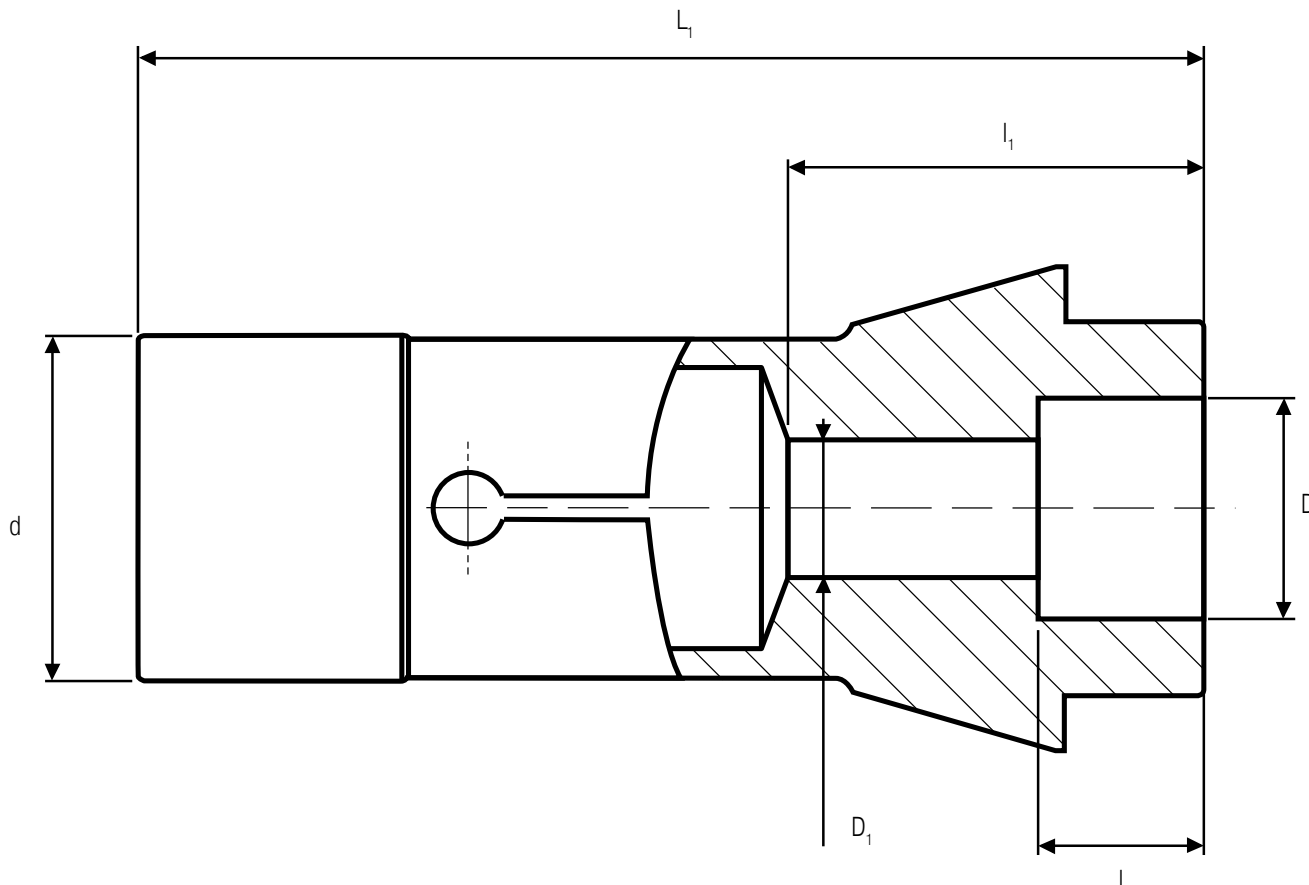


→ Page 12

A nez long droit

A épaulement

- 1. Diamètre D (DCONWS) =
- 1. Longueur l (LSC) =
- 2. Longueur l_1 =
- Longueur totale L_1 (OAL) =
- 2. Diamètre D_1 =
- Diamètre de queue d (DGUI) =



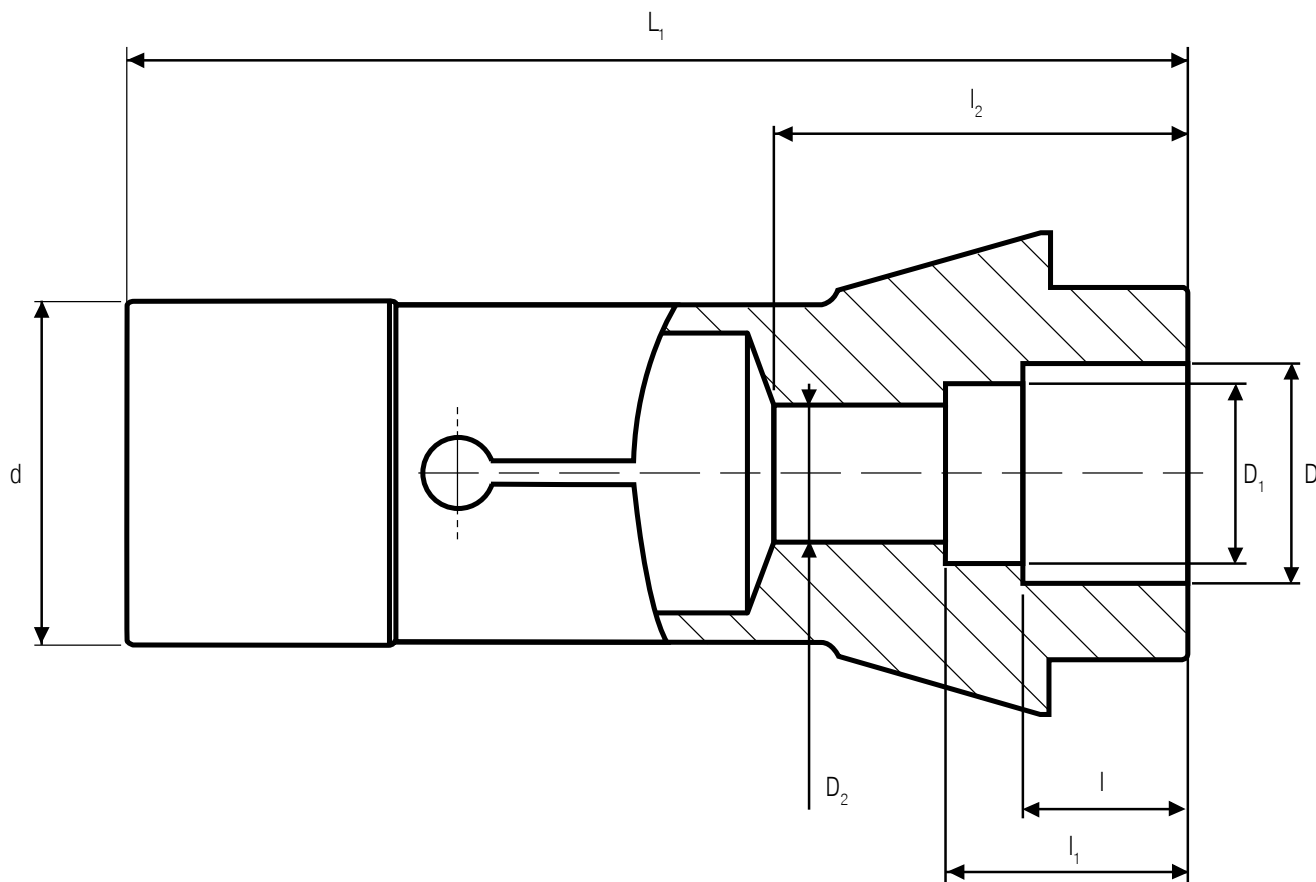
Type	Exemple (148E)	
HP (Haute Précision)	oui	
S- Rainure	oui	
Vulcanisée	oui	
Gorge dans le cône	oui mm
Gorge dans la queue	oui mm
Revêtement carbure	oui	
Butée	oui mm

Remarques

Quantité souhaitée :

A double épaulement

- 1. Diamètre D (DCONWS) =
- 2. Diamètre D_1 =
- 1. Longueur l (LSC) =
- 2. Longueur l_1 =
- 3. Longueur l_2 =
- Longueur totale L_1 (OAL) =
- 3. Diamètre D_2 =
- Diamètre de queue d (DGUI) =



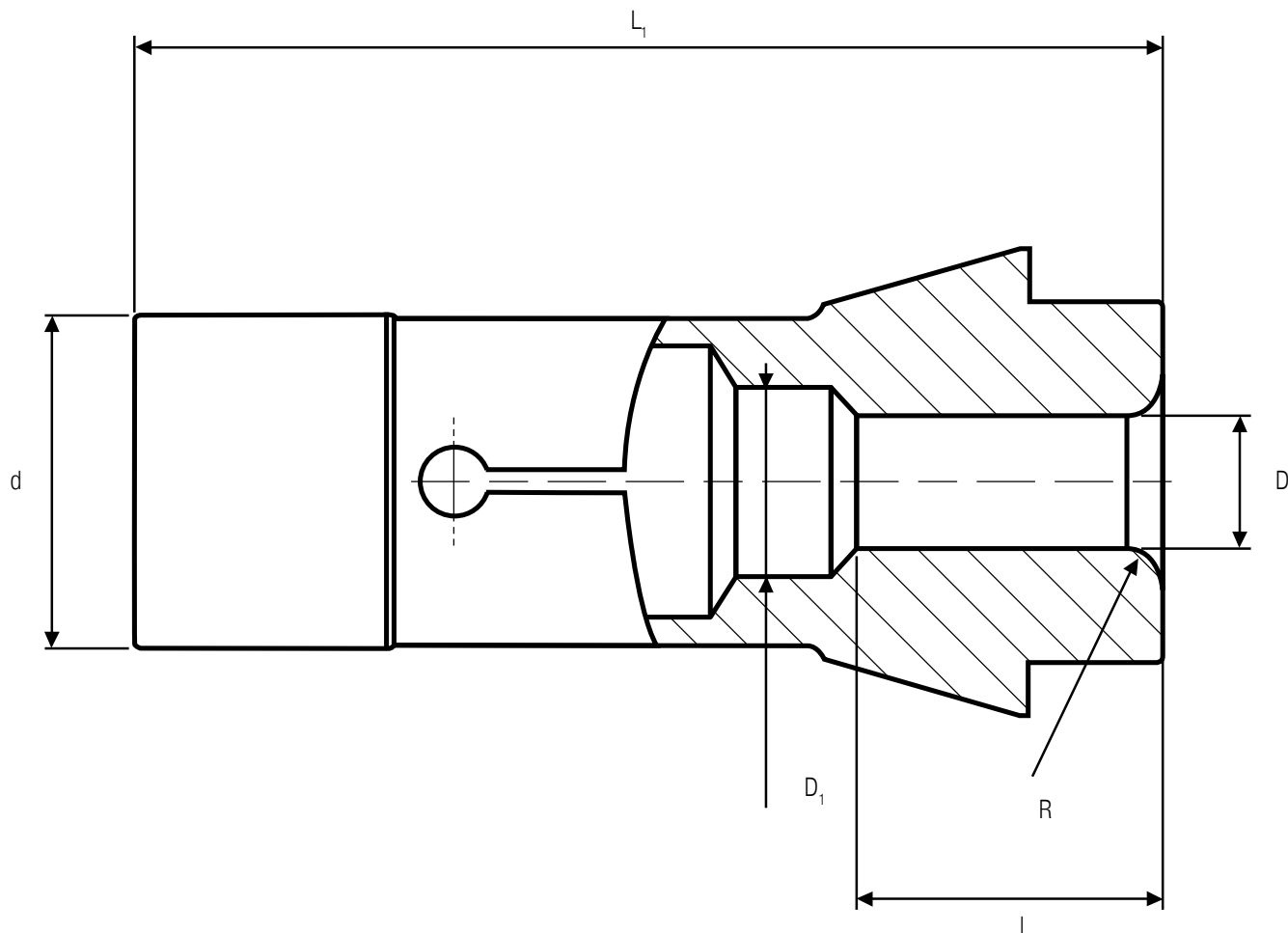
Type	Exemple (148E)	
HP (Haute Précision)	oui	
S - Rainure	oui	
Vulcanisée	oui	
Gorge dans le cône	oui mm
Gorge dans la queue	oui mm
Revêtement carbure	oui	
Butée	oui mm

Remarques

Quantité souhaitée : Qté

Pince rayonnée

Diamètre D (DCONWS) =
 Rayon R =
 Longueur l (LSC) =
 Longueur totale L₁ (OAL) =
 Alésage D₁ =
 Diamètre de queue d (DGUI) =



Type Exemple (148E)

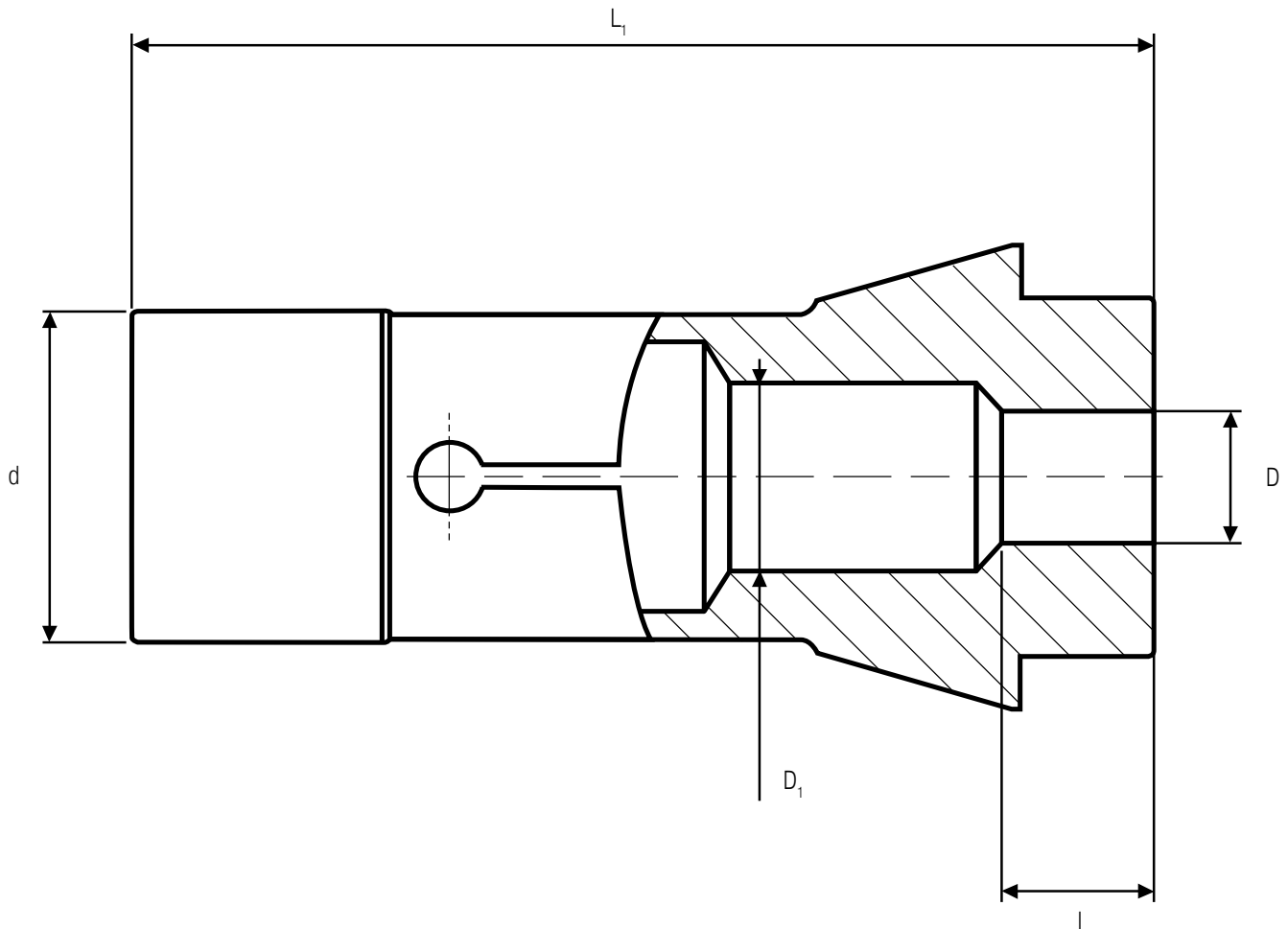
- HP (Haute Précision) oui
- S - Rainure oui
- Vulcanisée oui
- Gorge dans le cône oui mm
- Gorge dans la queue oui mm
- Revêtement carbure oui
- Butée oui

Remarques

Quantité souhaitée : Qté

A portée réduite

Diamètre D (DCONWS) =
 Longueur l (LSC) =
 Longueur totale L₁ (OAL) =
 Alésage D₁ =
 Diamètre de queue d (DGUI) =



Type Exemple (148E)

HP (Haute Précision) oui
 S - Rainure oui
 Vulcanisée oui
 Gorge dans le cône oui mm
 Gorge dans la queue oui mm
 Revêtement carbure oui
 Butée oui

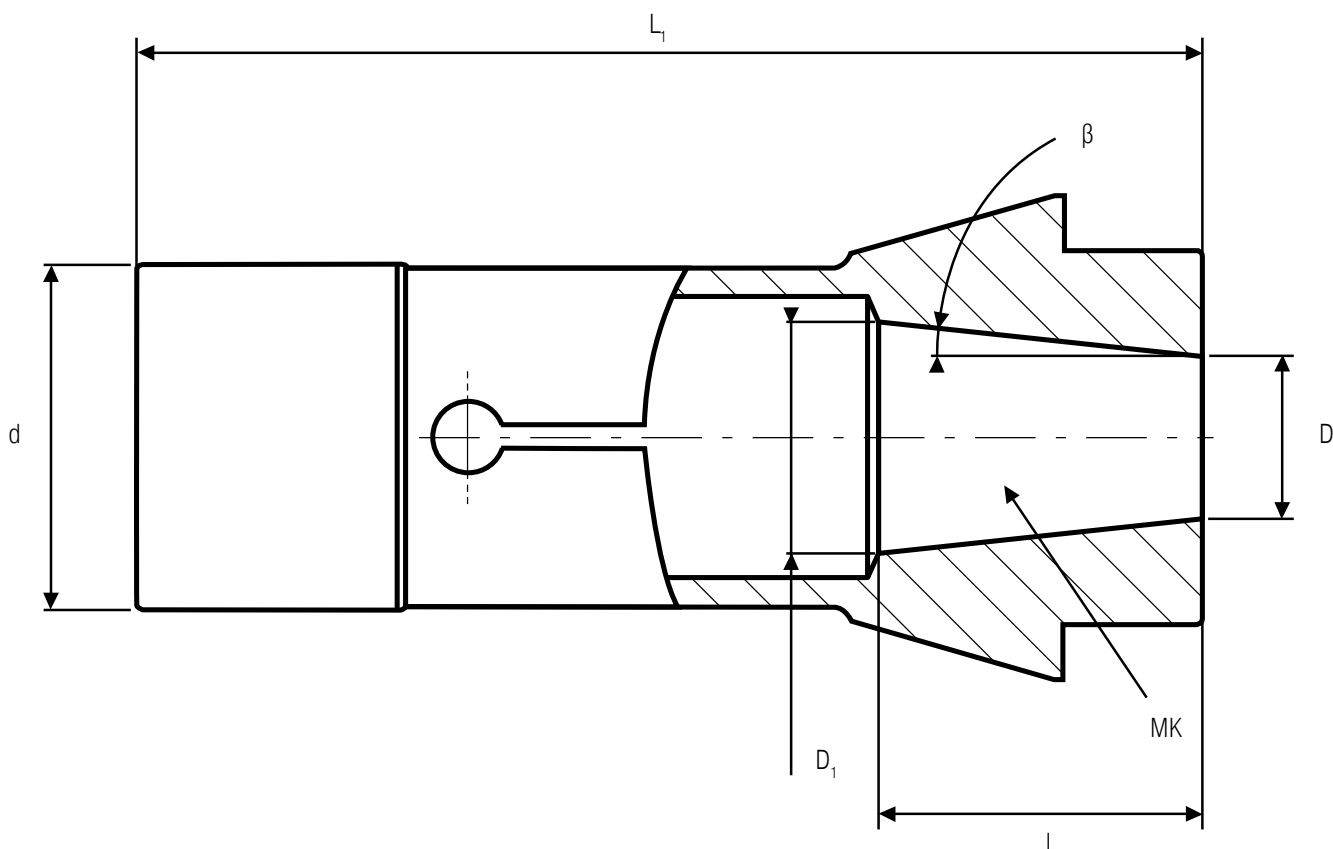
Remarques

Quantité souhaitée : Qté

A cône croissant

Diamètre avant	D	(DCONWS)	=
Dimension cône morse	MK		=
Angle	β	(max. 3,5°)*	=
Longueur	l	(LSC)	=
Longueur totale	L_1	(OAL)	=
Diamètre arrière	D_1		=
Diamètre de queue	d	(DGUI)	=

* Dépend du mécanisme de serrage



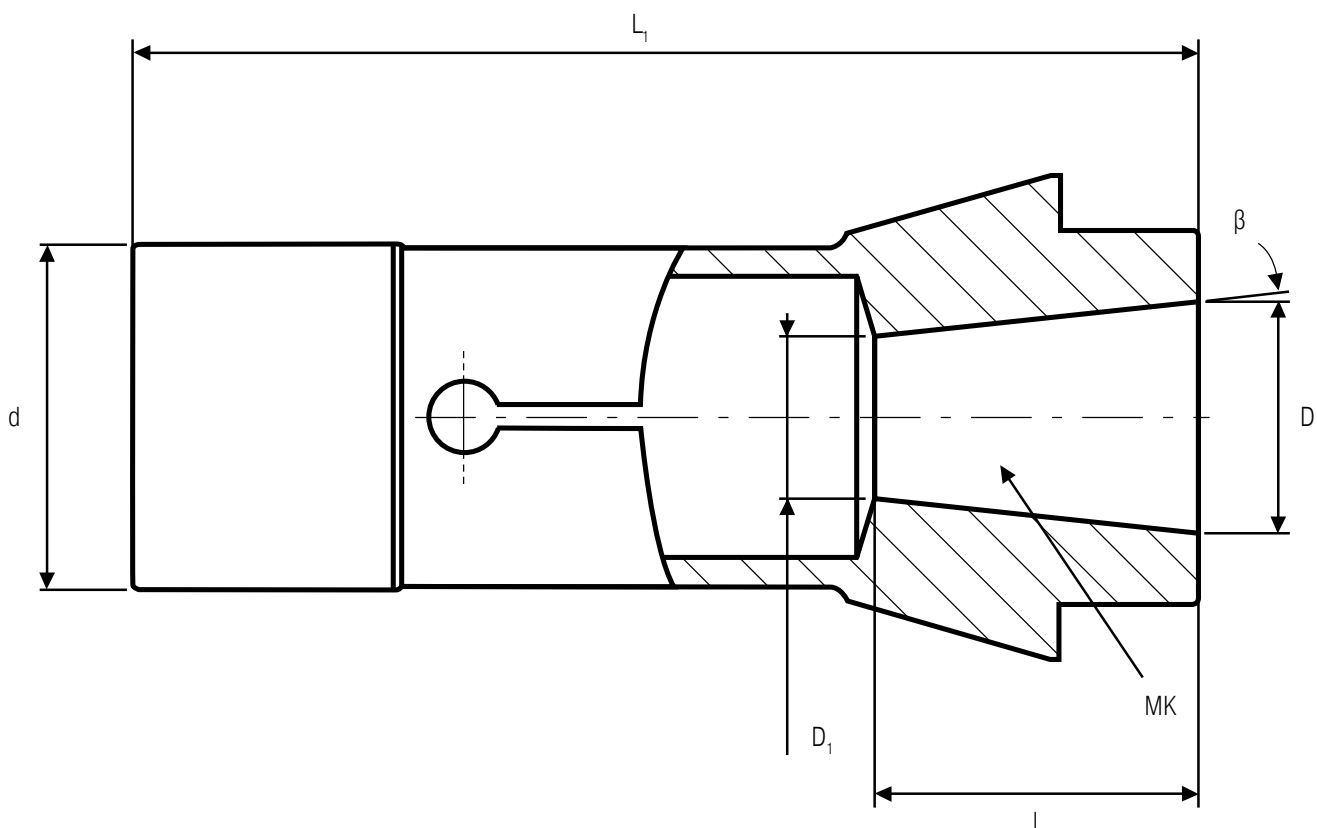
Type	Exemple (148E)	
HP (Haute Précision)	oui	
S - Rainure	oui	
Vulcanisée	oui	
Gorge dans le cône	oui mm
Gorge dans la queue	oui mm
Revêtement carbure	oui	
Butée	oui	

Remarques

Quantité souhaitée : Qté

A cône décroissant

Diamètre avant	D	(DCONWS)	=
Dimension cône morse	MK		=
Angle	β		=
Longueur	l	(LSC)	=
Longueur totale	L_1	(OAL)	=
Diamètre arrière	D_1		=
Diamètre de queue	d	(DGUI)	=



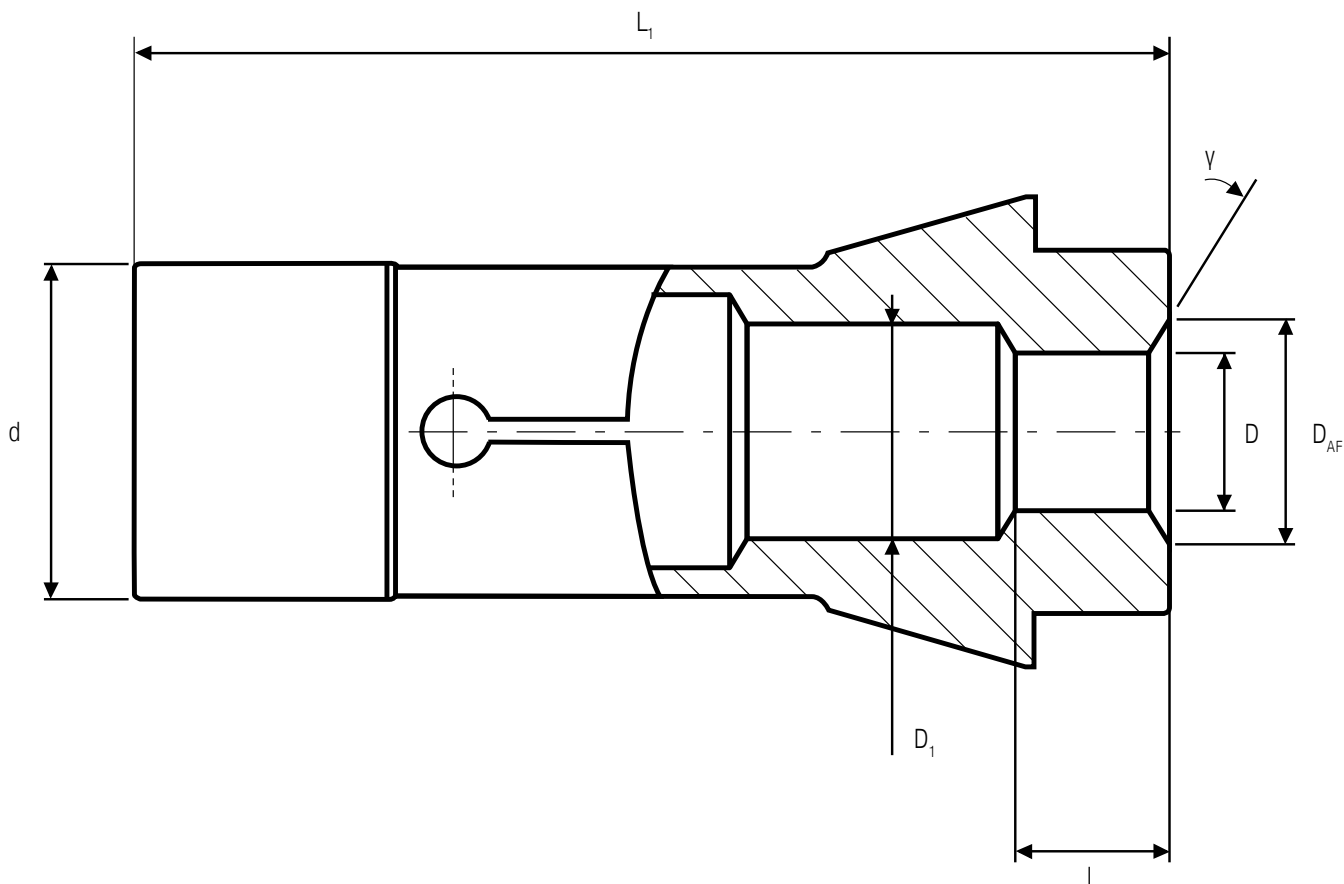
Type		Exemple (148E)
HP (Haute Précision)	oui		
S - Rainure	oui		
Vulcanisée	oui		
Gorge dans le cône	oui	mm
Gorge dans la queue	oui	mm
Revêtement carbure	oui		
Butée	oui		

Remarques

Quantité souhaitée : Qté

Chanfreinée

Diamètre chanfreiné	D_{AF}	=
Diamètre	D (DCONWS)	=
Angle	γ	=
Longueur	l (LSC)	=
Longueur totale	L_1 (OAL)	=
Alésage	D_1	=
Diamètre de queue	d (DGUI)	=



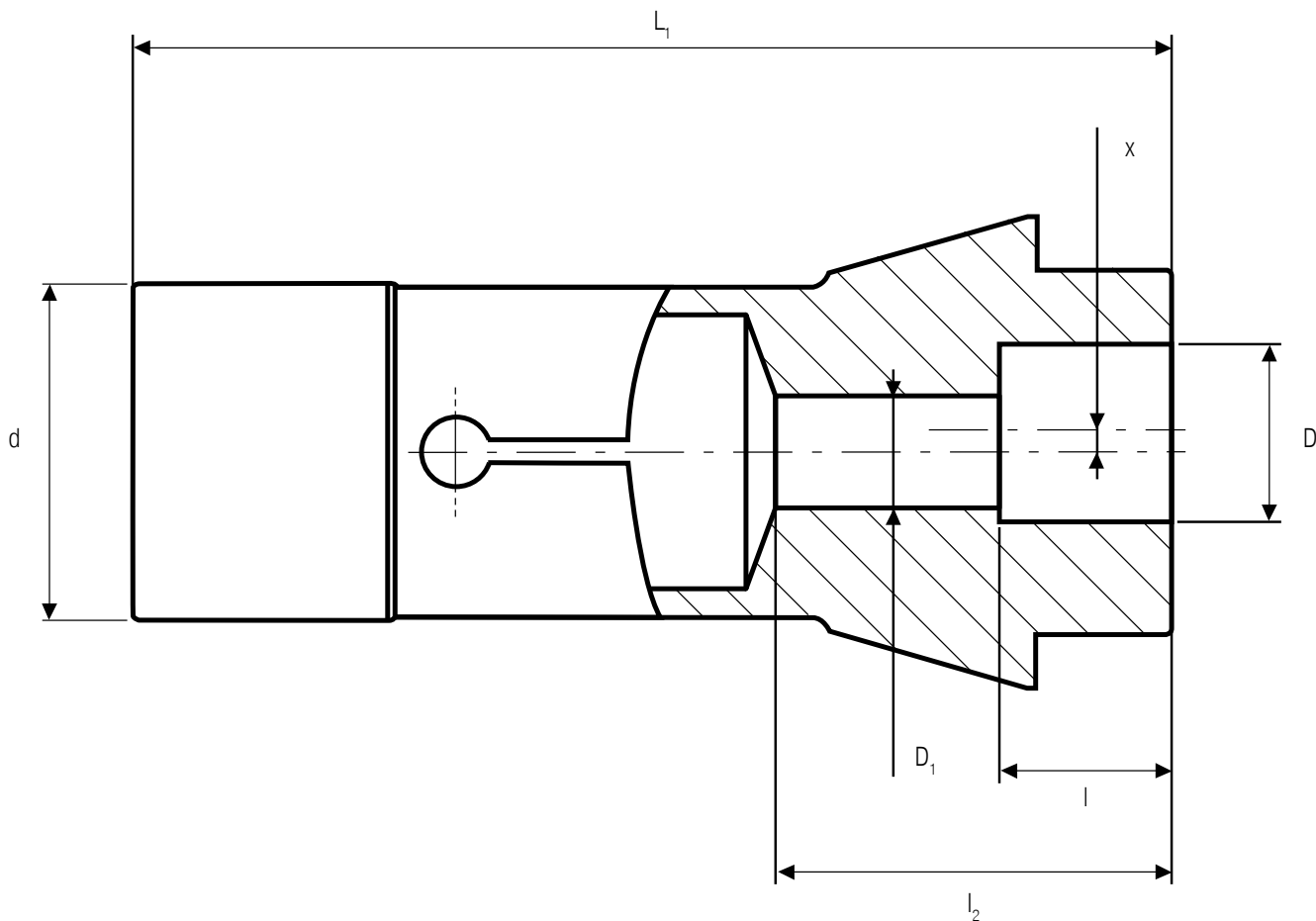
Type	Exemple (148E)	
HP (Haute Précision)	oui	
S - Rainure	oui	
Vulcanisée	oui	
Gorge dans le cône	oui mm
Gorge dans la queue	oui mm
Revêtement carbure	oui	
Butée	oui	

Remarques

Quantité souhaitée : Qté

Avec excentration - Au centre

Diamètre D (DCONWS) =
 Longueur l (LSC) =
 2. Longueur l_2 =
 Excentration x =
 Longueur totale L_1 (OAL) =
 2. Diamètre D_1 =
 Diamètre de queue d (DGUI) =



Type Exemple (148E)

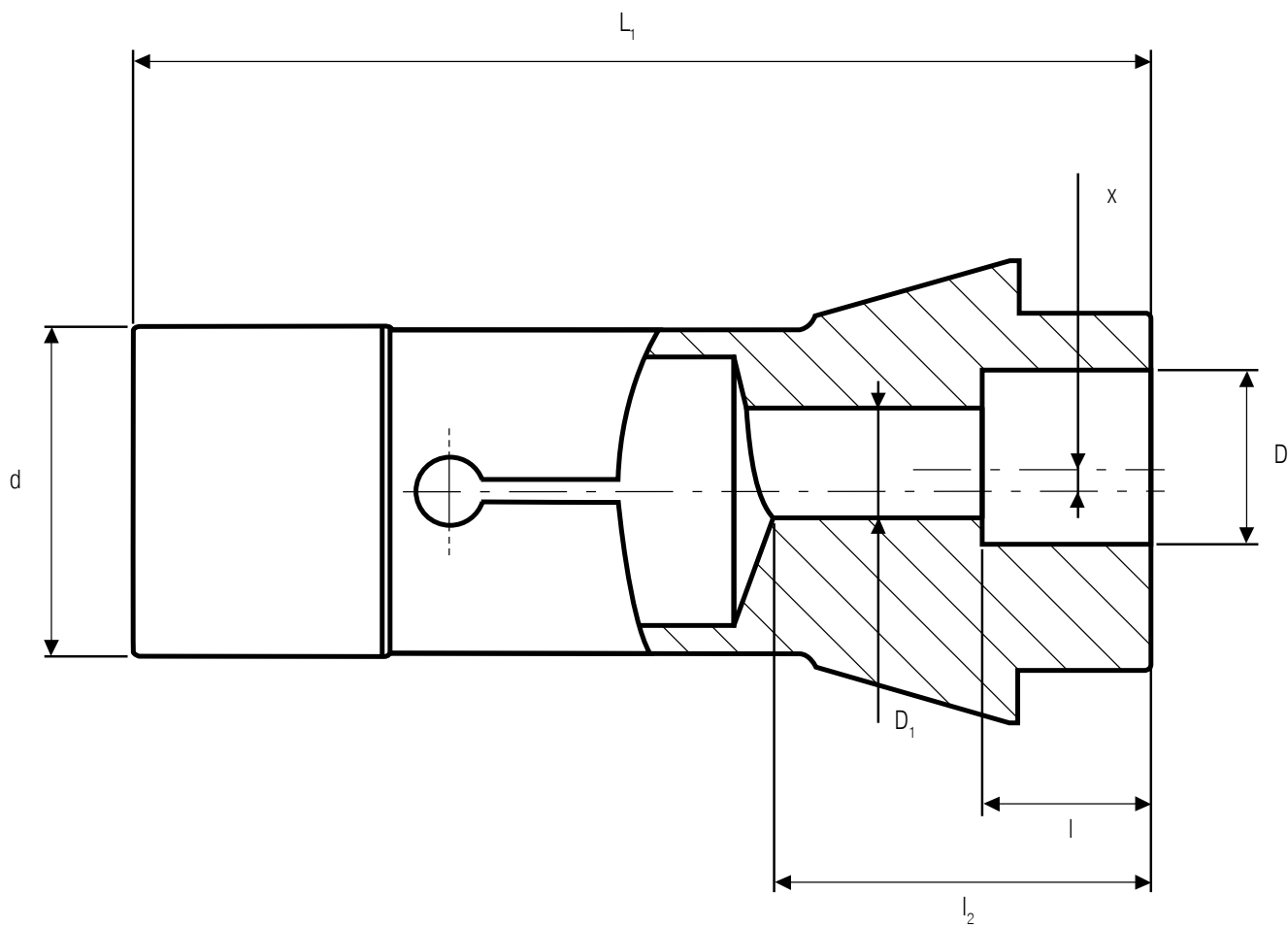
HP (Haute Précision) oui
 S - Rainure oui
 Vulcanisée oui
 Gorge dans le cône oui mm
 Gorge dans la queue oui mm
 Revêtement carbure oui
 Butée oui

Remarques

Quantité souhaitée : Qté

Avec excentration - Hors centre

Diamètre D (DCONWS) =
 Longueur l (LSC) =
 2. Longueur l_2 =
 Excentration x =
 Longueur totale L_1 (OAL) =
 2. Diamètre D_1 =
 Diamètre de queue d (DGUI) =



Type Exemple (148E)

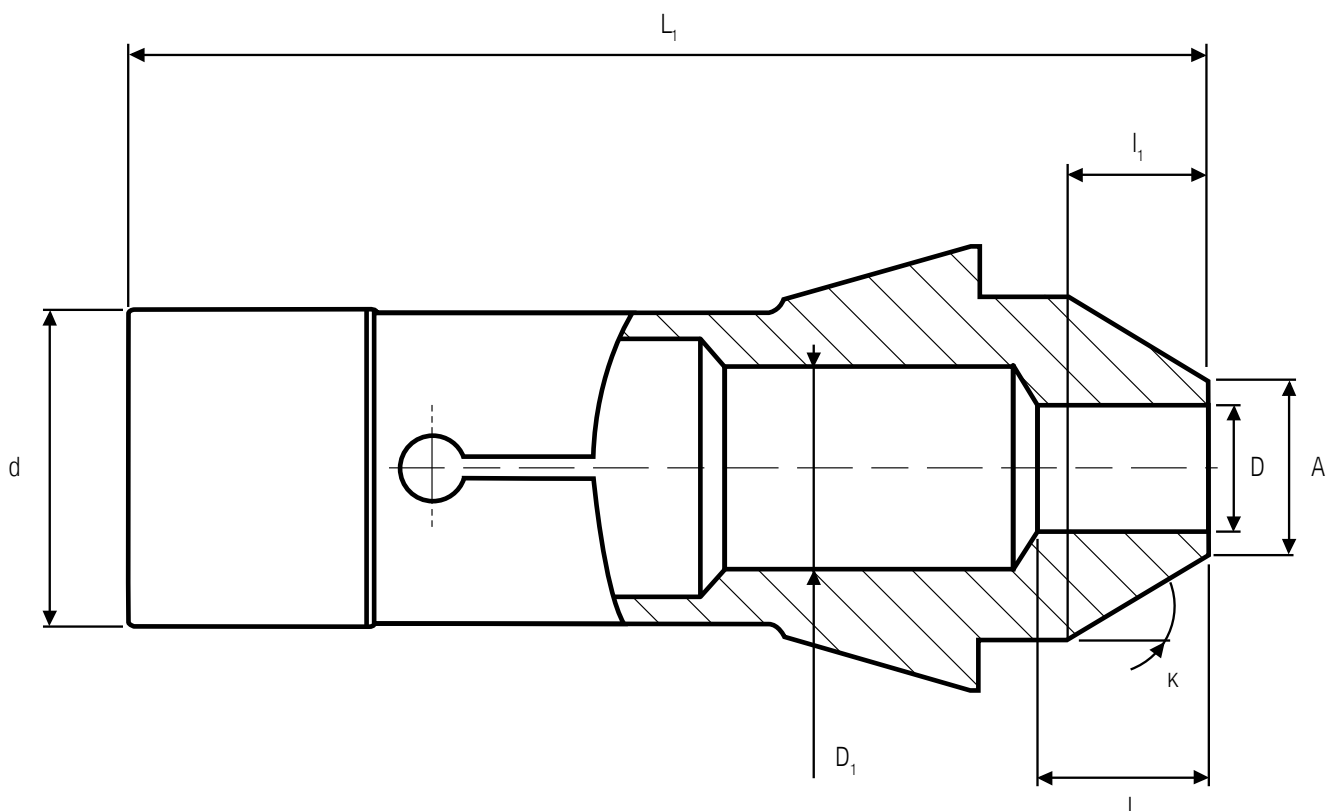
HP (Haute Précision) oui
 S - Rainure oui
 Vulcanisée oui
 Gorge dans le cône oui mm
 Gorge dans la queue oui mm
 Revêtement carbure oui
 Butée oui

Remarques

Quantité souhaitée : Qté

A nez long conique

Diamètre extérieur	A	=
Diamètre	D (DCONWS)	=
Longueur	l (LSC)	=
Angle	κ	=
Longueur	l ₁	=
Longueur totale	L ₁ (OAL)	=
Alésage	D ₁	=
Diamètre de queue	d (DGUI)	=



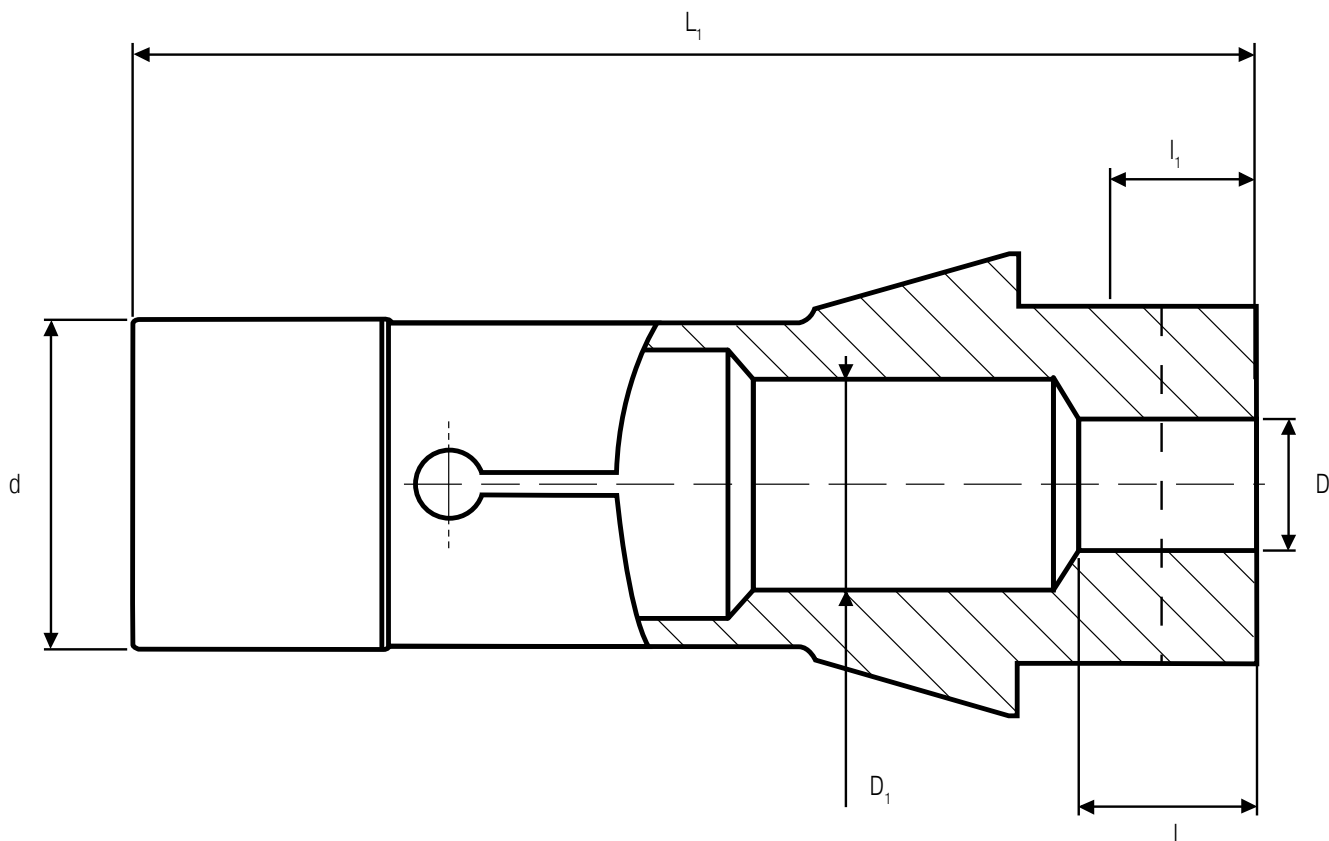
Type	Exemple (148E)	
HP (Haute Précision)	oui	
S - Rainure	oui	
Vulcanisée	oui	
Gorge dans le cône	oui mm
Gorge dans la queue	oui mm
Revêtement carbure	oui	
Butée	oui	

Remarques

Quantité souhaitée : Qté

A nez long droit

Diamètre D (DCONWS) =
 Longueur l (LSC) =
 Longueur l_1 =
 Longueur totale L_1 (OAL) =
 Alésage D_1 =
 Diamètre de queue d (DGUI) =



Type Exemple (148E)

HP (Haute Précision) oui
 S - Rainure oui
 Vulcanisée oui
 Gorge dans le cône oui mm
 Gorge dans la queue oui mm
 Revêtement carbure oui
 Butée oui

Remarques

Quantité souhaitée : Qté