

OBRAZAC

Upit za specijalne alate
Vrtloženje navoja

Molimo da nam pošaljete ispunjeni obrazac putem e-pošte na csc.adria@ceratizit.com!

Tvrtka:

Odjel:

Inženjer primjene:

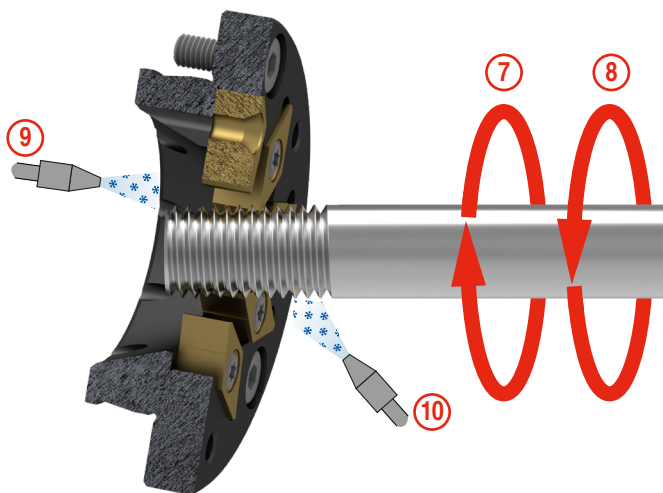
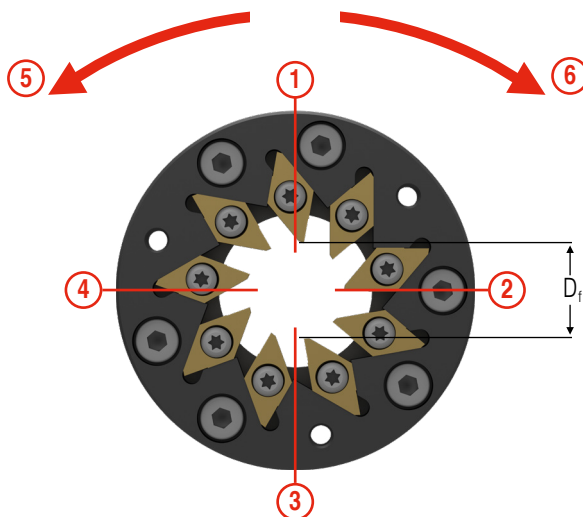
Osoba za kontakt:

Br. kupca:

Br. telefona osobe za kontakt:

Podaci vašeg upita:

Adresa e-pošte osobe za kontakt:



1 Materijal

Oznaka	(DIN)
Promjer šipke	(\emptyset)
Smjer vrtnje šipke		7 8
Položaj rezanja		1 2 3 4

2 Oštrica

Puni profil
Broj navoja
Prevlaka
<small>(samo po specijalnoj želji)</small>	

3 Podaci o alatima

Smjer vrtnje alata		5 6
Unutarnji promjer rezanja	(D_r)

4 Podaci o stroju

Proizvođač
Vrsta stroja
Proizvođač AGW
Tip AGW
Montaža na (npr. revolver, nosač, drugo)
Y-os (da/ne)
Tlak rashladnog sredstva (bar)
Položaj dovoda rashladnog sredstva	9 10

5 Napomena

i Uz upit priložite detaljan crtež navojnog dijela.