

FORMULAR

Anfrage für Sonderwerkzeuge
Gewindewirbeln

Bitte senden Sie uns das ausgefüllte Formular per Mail an tsc@ceratizit.com!

Firma:

Anwendungstechniker:

Kunden Nr.:

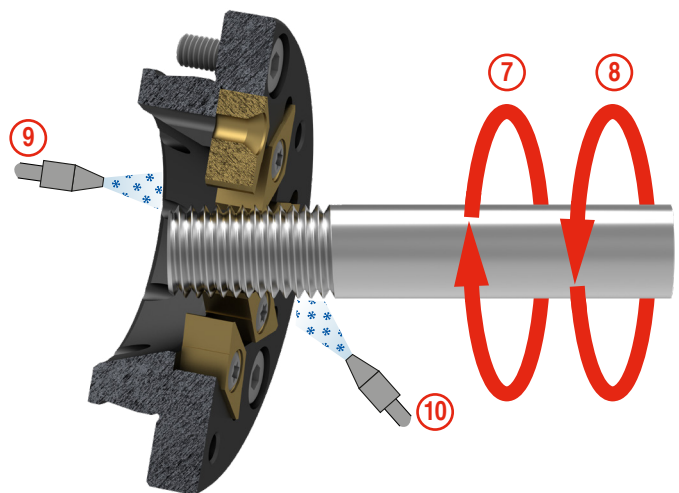
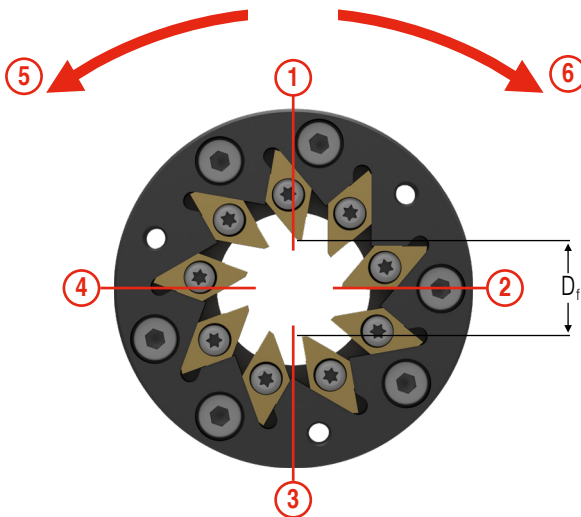
Ihre Anfragedaten:

Abteilung:

Ansprechpartner:

Tel.-Nr. des Ansprechpartners:

E-Mail des Ansprechpartners:



1 Werkstoff

Bezeichnung	(DIN)
Stangendurchmesser	(\emptyset)
Drehrichtung Stange		(7) (8)
Schnittposition		(1) (2) (3) (4)

2 Schneide

Vollprofil

Anzahl Gewindegänge

Beschichtung
(nur wenn speziell gewünscht)

3 Werkzeugdaten

Drehrichtung des Werkzeuges		(5) (6)
Innenflugkreis	(D_f)

4 Maschinendaten

Hersteller

Maschinentyp

Hersteller AGW

AGW Typ

Montage an/auf (z. B. Revolver, Schlitten, andere)

Y-Achse (ja/nein)

Kühlmitteldruck (bar)

Position Kühlmittelzuführung (9) (10)

5 Bemerkung

i Bitte legen Sie der Anfrage eine detaillierte Zeichnung des Gewindeteiles bei.