

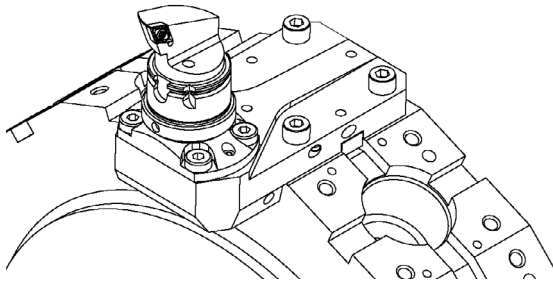
Unsere Quick-Change Werkzeughalter werden individuell auf Drehmaschinen angepasst, um größtmögliche Flexibilität und Effizienz zu gewährleisten. Kundenwünsche können ebenfalls miteinbezogen werden. Das folgende Formular dient dazu herauszufinden, welche Art von Werkzeughalter Sie benötigen. Es müssen nicht alle Felder ausgefüllt werden. In den meisten Fällen kann eine Zeichnung auch nur mit Grundinformationen erstellt werden.

### 1 Werkzeughalter Auswahl

Falls Sie bereits wissen, welche Art von Werkzeughalter Sie möchten, können Sie dies in der unten stehenden Tabelle angeben. Alle unten aufgeführten Werkzeughalter können auch mit Halb-Indexierung hergestellt werden. (Halb-Indexierung ist erläutert auf Seite 4)

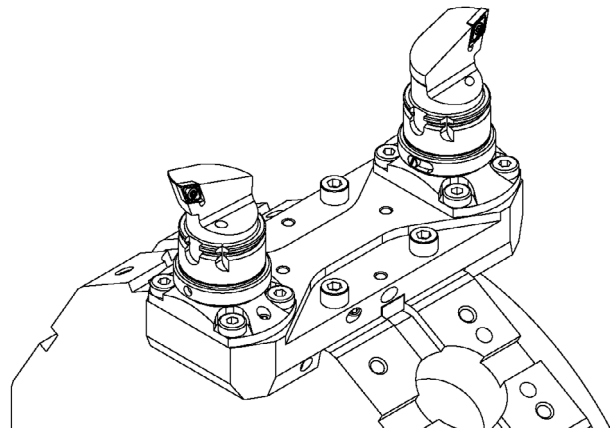
#### Gerade Werkzeughalter

Diese Halter sind ausschließlich für die Bearbeitung von Außenkonturen.



Menge: ..... Stück

mit Halb-Indexierung

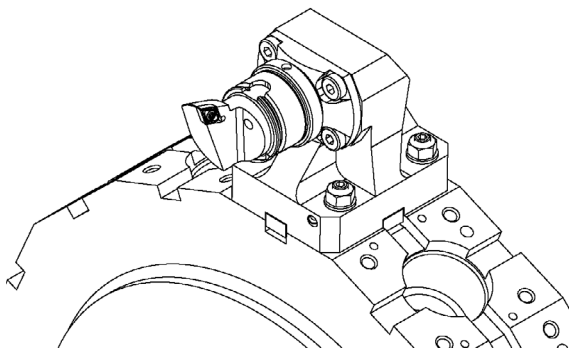


Menge: ..... Stück

mit Halb-Indexierung

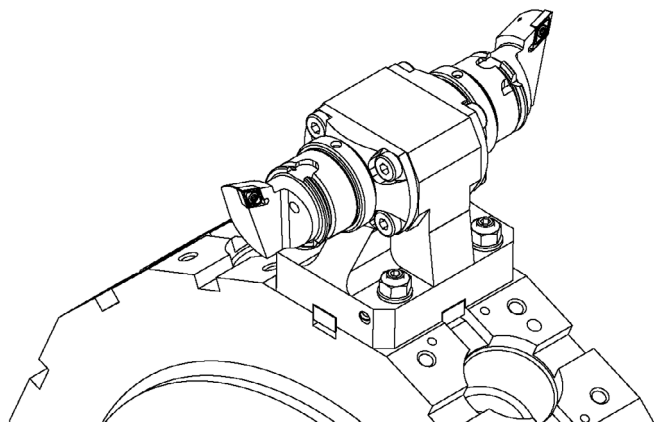
#### Abgewinkelte Werkzeughalter

Diese Halter sind für die Bearbeitung von Außen- und Innenkonturen.



Menge: ..... Stück

mit Halb-Indexierung



Menge: ..... Stück

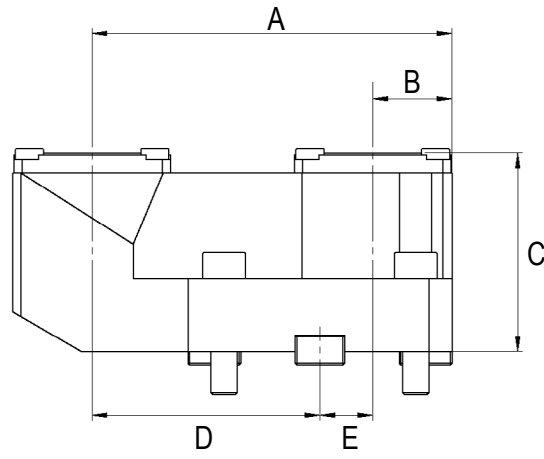
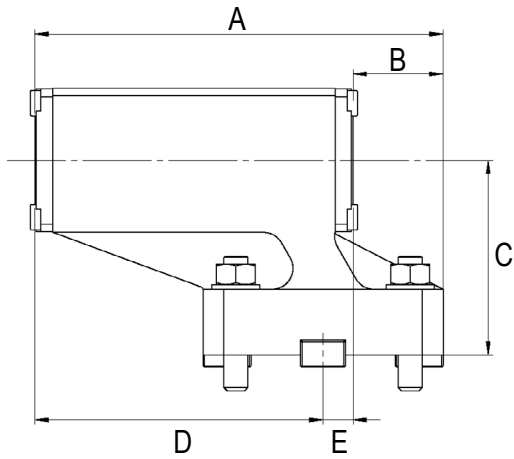
mit Halb-Indexierung

Spanneinheit	HSK-T	PSC mit Frontspannung	PSC mit Segmentspannung
	HSK Ø 40	PSC Ø 40	PSC Ø 40
	HSK Ø 63	PSC Ø 50	PSC Ø 50
	HSK Ø 100	PSC Ø 63	PSC Ø 63



### 4 Kundenspezifische Maße und Anmerkungen

Falls Sie bereits genauere Anforderungen zu bestimmten Maßen haben, können Sie diese in den nachfolgenden Skizzen eintragen.

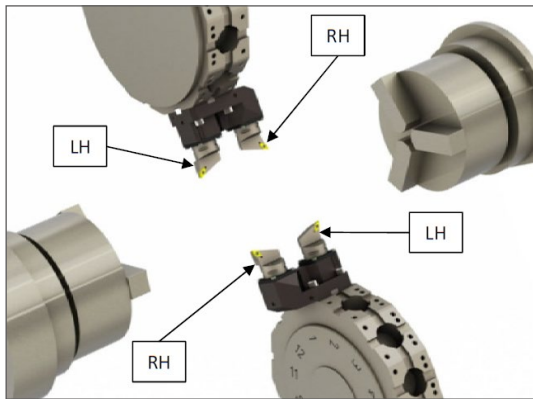


Sonstige Bemerkungen zu den Werkzeughaltern oder Ihrer Maschine:

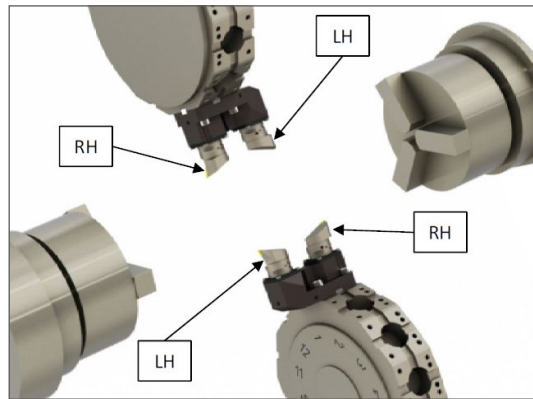
### 5 Werkzeugorientierung

Alle von uns hergestellten Werkzeughalter bestehen aus einem Grundkörper und den entsprechenden Spanneinheiten. Die Einbaulage der Spannbuchse definiert, ob linke (LH) oder rechte (RH) Werkzeuge verwendet werden können. Die verwendbaren Werkzeuge sind in den Grafiken unten gekennzeichnet. Unsere Spanneinheiten können jederzeit vom Kunden umgebaut werden. Die Angaben unten dienen lediglich dazu, die Einbaulage bei der Auslieferung zu definieren. Bitte markieren Sie in der Grafik unten, in welcher Einbaulage, Bearbeitungsart oder welche Werkzeuge Sie gerne verwenden möchten.

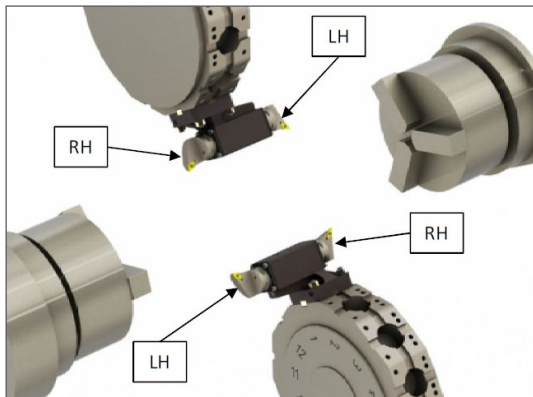
Gerade Werkzeughalter



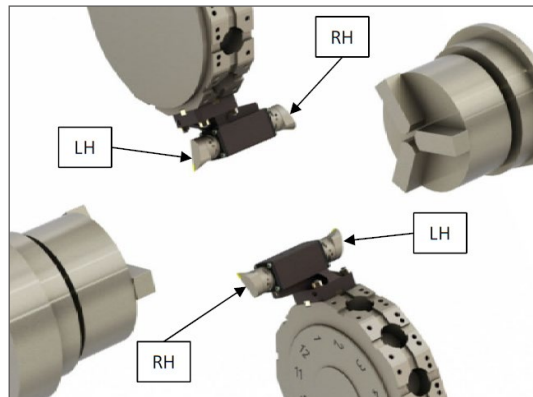
Gerade Werkzeughalter zum Überkopf-Drehen



Abgewinkelte Werkzeughalter



Abgewinkelte Werkzeughalter zum Überkopf-Drehen



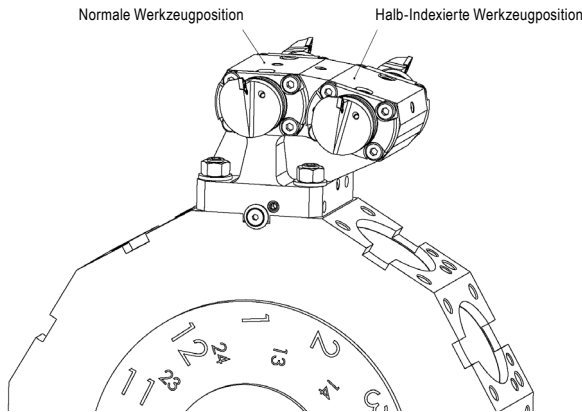
## 6 Erläuterung technischer Fachbegriffe

### Halb-Indexierung

Halb-Indexierung beschreibt die Funktion, den Maschinenrevolver beim Werkzeugwechsel auf einer Zwischenstellung zu positionieren. Dadurch kann die doppelte Menge an Werkzeugen eingespannt werden. In den meisten Fällen sind das bei einem 12er-Werkzeug-Revolver die Werkzeugnummern 13-24.

Halb-Indexierung ist nicht bei jeder Maschine möglich.

Normalerweise müssen die Werkzeughalter mit Halb-Indexierung höher gebaut werden als solche ohne. Das kann zu einer Verkleinerung des maximalen Drehdurchmessers führen. (Falls dies der Fall wäre, würden wir Ihnen das mitteilen, bevor Sie die Zeichnungen zur Produktion freigeben.)



### PSC mit Frontspannung oder mit Segmentspannung

Beide Spannsysteme sind für handelsübliche PSC nach DIN ISO 26623 ausgelegt.

Der größte Unterschied zwischen den beiden Systemen ist der Verzahnungsbolzen, der vor dem Montieren, in die PSC Schnittstelle des Werkzeugs gedreht werden muss. Mit der Segmentspannung muss dies nicht gemacht werden. Werkzeuge können hierbei ohne Modifikation direkt eingespannt werden.

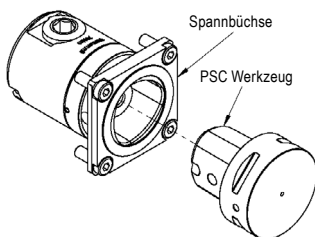
Während bei beiden Systemen die Spannbüchse direkt vom Endkunden um 180° gedreht werden kann, benötigt das Spannsystem mit Frontspannung weniger Zeit und Arbeitsschritte.

Das Spannsystem mit Frontspannung hat kleinere Baumaße. Das kann besonders für große Bearbeitungsdurchmesser und für Maschinen mit kleinen Verfahrwegen wichtig sein. Als Faustregel gilt, besonders bei geraden Werkzeughaltern: sobald von Front- auf Segmentspannung gewechselt wird, muss meistens eine kleinere Spannbüchse verwendet werden (z.B. PSC63 auf PSC50).

#### Die Vorteile auf einen Blick

##### PSC mit Segmentspannung

- ▲ keine Verzahnungsbolzen benötigt
- ▲ schnelles Ein- und Ausspannen
- ▲ für höhere Kühlmitteldrücke geeignet



##### PSC mit Frontspannung

- ▲ kleinere Baumaße
- ▲ einfaches Drehen der Spannbüchse
- ▲ höhere Spannkraft

