

Meer informatie via:

www.ceratizit.com/hdt

360°
vrijheid

Meerdere draaibewerkingen

met slechts één gereedschap

Variabele aanzethoek

Perfekte spaancontrole

De revolutie in draaien

High Dynamic Turning met FreeTurn

Bekroond met meerdere awards:



CERATIZIT is een groep van hightech bedrijven gespecialiseerd in gereedschappen voor de verspaningstechniek en hardmetaal toepassingen.

Tooling a Sustainable Future

ceratizit.com



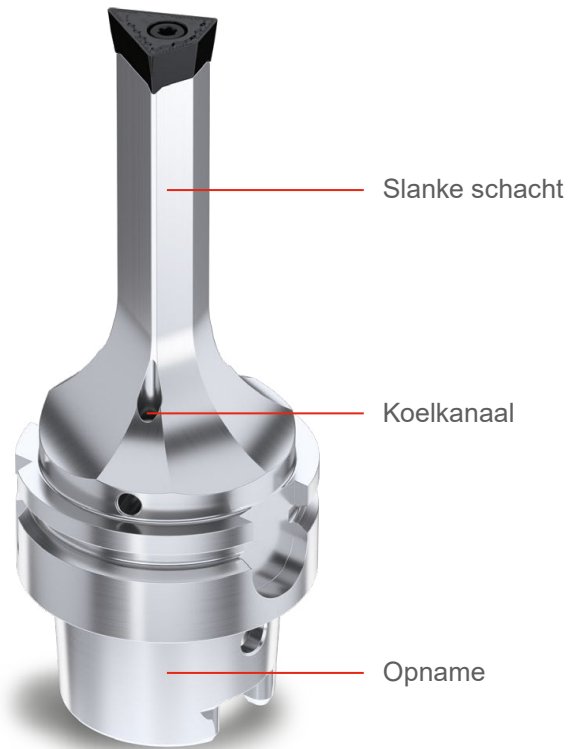
CERATIZIT
GROUP

High Dynamic Turning (HDT)

Met High Dynamic Turning, kortweg HDT, en de dynamische FreeTurn draaigereedschappen zet CERATIZIT de conventionele manier van draaien volledig op zijn kop. Alle bekende draaibewerkingen zoals voordraaien, finishen, contourdraaien, vlakken en langsdraaien zijn met slechts één gereedschap mogelijk.



Conventionele toepassing:
5 gereedschappen



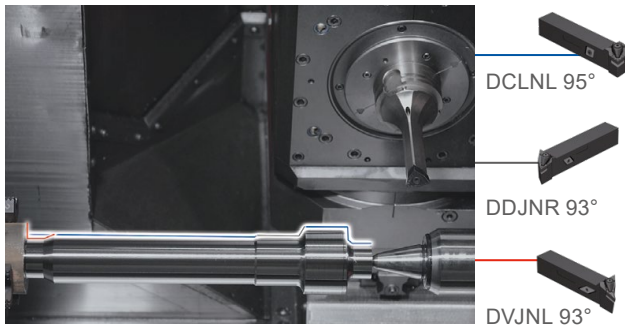
Toepassing met FreeTurn:
1 gereedschap

Tijdvergelijking

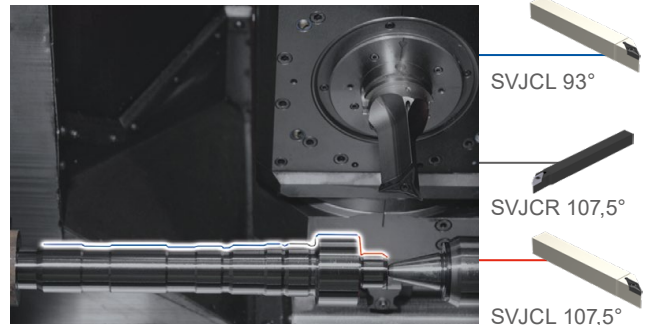
materiaal 42CrMo4

Dynamische snijgegevens in het proces op basis van snijgegevens uit de catalogus

ruw



finishen



Conventionele productie

Conventionele productietijd van een enkel werkstuk met zes verschillende gereedschappen

= 03:32 minuten

Productie met FreeTurn

Productietijd van één werkstuk met HDT

= 2:50 minuten

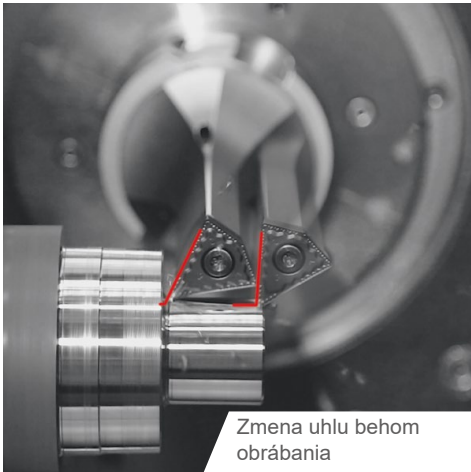
25%
tijdbesparing

Bekijk de video: Tijdvergelijking tussen traditionele bewerking en HDT. U zult verbaasd zijn!



Variabilný uhol nábehu

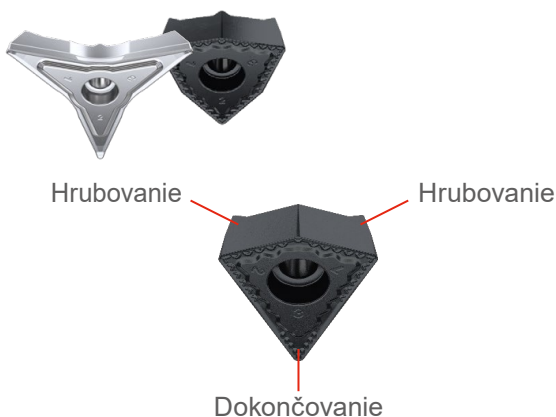
- ▲ Behom obrábania je ho možné meniť
- ▲ Adaptabilné posuvy
- ▲ Perfektná kontrola triesky
- ▲ Dynamické sústruženie vo všetkých smeroch
- ▲ Pozdĺžny a čelný rez



Porovnanie

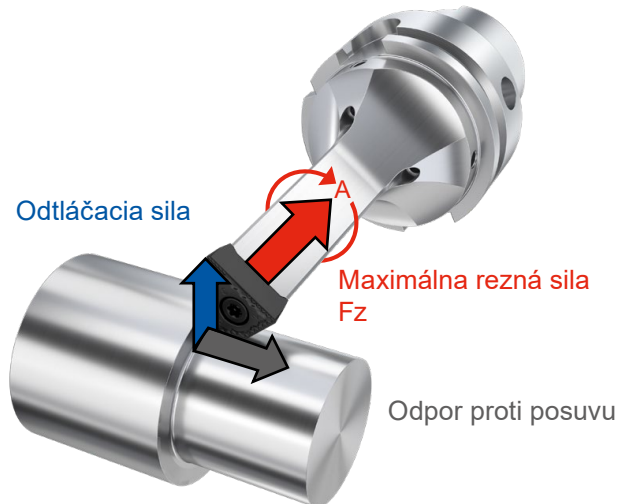
Flexibilita

- ▲ Sústruženie pomocou jedného jediného nástroja
- ▲ Enormná úspora rôznych nástrojov
- ▲ Značná úspora času nutného pre výmenu nástroja
- ▲ Na jednom držiaku možno používať vymeniteľné doštičky až s tromi geometriami ISO
- ▲ Vymeniteľná bitová doštička s niekoľkými bitmi môže disponovať rôznymi vrcholovými uhlami, rohovými rádiusmi, utváračmi triesky, povlakmi i reznými materiálmi a môžete ju používať podľa individuálnych potrieb.



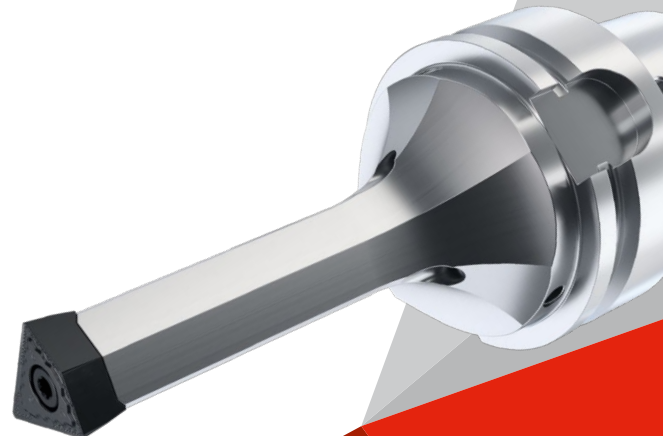
Stabilita

- ▲ Vznikajúcu hlavnú silu (rezná sila F_z) odvádza nástroj do vretena
- ▲ Optimálne rozloženie sily



Produktivita

- ▲ Obrábať je možné takmer všetky kontúry obrobku
- ▲ O 40% vyššie hodnoty posuvu
- ▲ Až o 90% menej chodov nástroja naprázdno
- ▲ Posuv je možné behom obrábania nastavovať
- ▲ Lepšia kvalita povrchu vďaka ideálnemu prispôbeniu rezného uhla
- ▲ Menej častá výmena nástroja vďaka rozmanitosti FreeTurn
- ▲ V stroji môže byť menej nástrojových miest





**COMPLEXE WERKSTUKKEN.
NAUWKEURIG VERSPANEN.**

**HELEMAAL
ONS
DING**



GEAVANCEERDE BEWERKINGEN.

PERSOONLIJK ADVIES.

KLEINSTE BESTELHOEVEELHEDEN.

DIRECT ONDERWEG.

www.helemaal-ons-ding.nl



**DE oplossing
voor de verspaning**

CERATIZIT Nederland B.V.
Vijfhuizenberg 54 \ 4708 AL Roosendaal
Tel.: +31 165 523440 \ verkoop@ceratizit.com \ www.ceratizit.com

