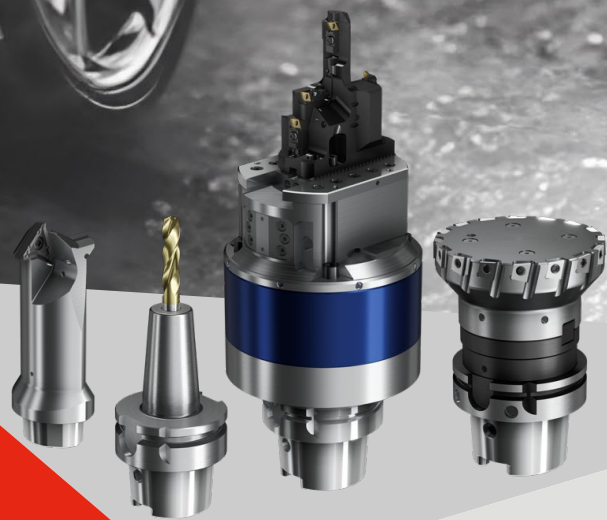




Automotive & Truck

Innovationsmotor Zerspanung:
Werkzeuflösungen für die Mobilität
von morgen



CERATIZIT ist eine Hightech-Engineering-Gruppe,
spezialisiert auf Zerspanungswerkzeuge und
Hartstofflösungen.

Tooling a Sustainable Future

ceratizit.com



CERATIZIT
GROUP



Industry Solutions

Industriespezifische Anwendungen und maßgeschneiderte Lösungen

Jede Branche hat ihre spezifischen Anforderungen. Höchste Schnittleistung und Verschleißfestigkeit sowie Präzision und Qualität werden dabei von Werkzeugen und Werkstoffen erwartet – von der Großserienfertigung bis hin zur Einzelteilfertigung. Dies gilt sowohl für die Verarbeitung von Aluminiumlegierungen, Gussmaterialien oder hochlegiertem Stahl als auch für Superlegierungen bis hin zu Titan. Dabei ist nahezu jeder Industriezweig betroffen. Angefangen bei der Automobilindustrie, der Schwerzerspannung, der Luft- und Raumfahrt bis hin zur Energietechnik.

Als führender Lieferant von Lösungen für zahlreiche industriespezifische Anwendungen greifen wir auf unser weitreichendes Know-how zurück, um Ihnen die beste Beratung und Unterstützung zu bieten. Was auch immer Sie benötigen, zusammen finden wir eine erfolgreiche und innovative Lösung zur Optimierung Ihrer Produktion.

” Als Kunde profitieren Sie von einem der größten Sortimente auf dem Markt, einem leistungsfähigen Vertrieb und unserer führenden Expertise weltweit!

Tooling a Sustainable Future

CERATIZIT: Ihre Spezialisten für nachhaltige Zerspanungswerkzeuge und Hartstofflösungen

Sie suchen einen verlässlichen Partner rund um Werkzeuge und Zerspanprozesse? Wir von CERATIZIT sind nicht nur Werkzeuglieferant, sondern stehen Ihnen mit umfassendem Branchenwissen und jahrzehntelanger Erfahrung beratend zur Seite.

Wer zudem auf seine CO₂-Bilanz achten möchte, findet in uns auch einen nachhaltigkeitsbewussten Partner mit einer konkreten Strategie und Zielsetzung, die in unserer Vision, die Nummer 1 in Sachen Nachhaltigkeit in unserer Branche zu werden, gut zusammengefasst ist.

CERATIZIT ist seit über 100 Jahren Pionier auf dem Gebiet anspruchsvoller Hartstofflösungen für Zerspanung und Verschleißschutz. Damit sichern wir unseren Kunden höchste Qualität und den Zugang zu neusten Entwicklungen auf dem Hartmetallsektor – die komplette Kompetenz für Zerspanungswerkzeuge aus einer Hand.



Übersicht Automotive

Innovationsmotor Zerspanung: Werkzeuflösungen für die Mobilität von morgen

Die Automobilindustrie steht vor dem größten Wandel in ihrer Geschichte: Themen wie Leichtbau, Elektrifizierung von Antriebssystemen oder neuartige Konzepte zur Effizienzsteigerung machen die Fahrzeugentwicklung anspruchsvoller denn je. Gut, wer auf einen starken Partner bauen kann, der für jede einzelne Fahrzeugkomponente die passenden Werkzeuge und Strategien bereithält. Mit einem Höchstmaß an Innovationskraft, Know-how und in enger Zusammenarbeit mit unseren Kunden stellen wir uns den Herausforderungen der Mobilität von morgen.

Bedingungsloses Serviceversprechen, weitreichende Kompetenzen beispielsweise in Smart-Factory-Konzepten sowie die konsequente Ausrichtung auf kundenspezifische Sonderlösungen macht die CERATIZIT-Gruppe zum idealen Projektpartner für Automobilisten weltweit.

Antriebsstrang

Sei es konventionell mit Verbrenner, Hybrid, Brennstoffzelle oder rein batterieelektrisch: Die Zerspanaufgaben am Antriebsstrang sind so vielfältig wie die Werkzeuflösungen, die wir dafür in petto haben. Für Ihre effiziente Produktion ziehen wir alle an einem Strang!

Motor

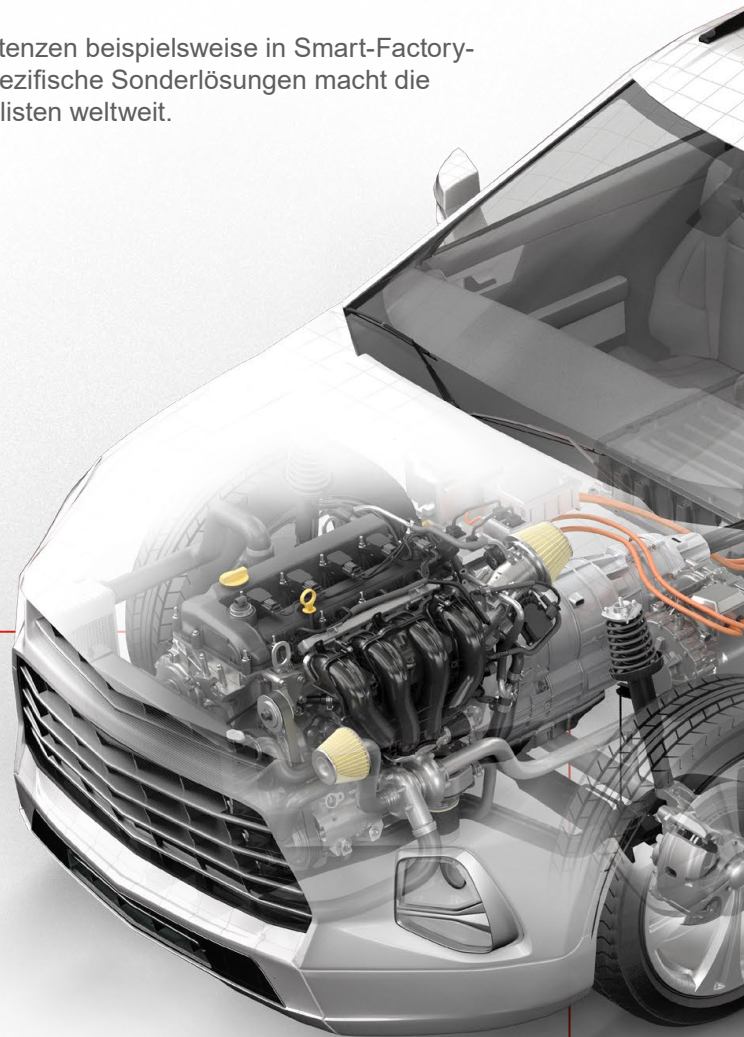
Zylinderkopf	→ Seite 12–13
Kurbelgehäuse	→ Seite 14–15
Kurbelwelle	→ Seite 16–17
Pleuel	→ Seite 18–19
Kraftstoff-Verteilerleiste	→ Seite 20–21
Turbolader	→ Seite 22–23

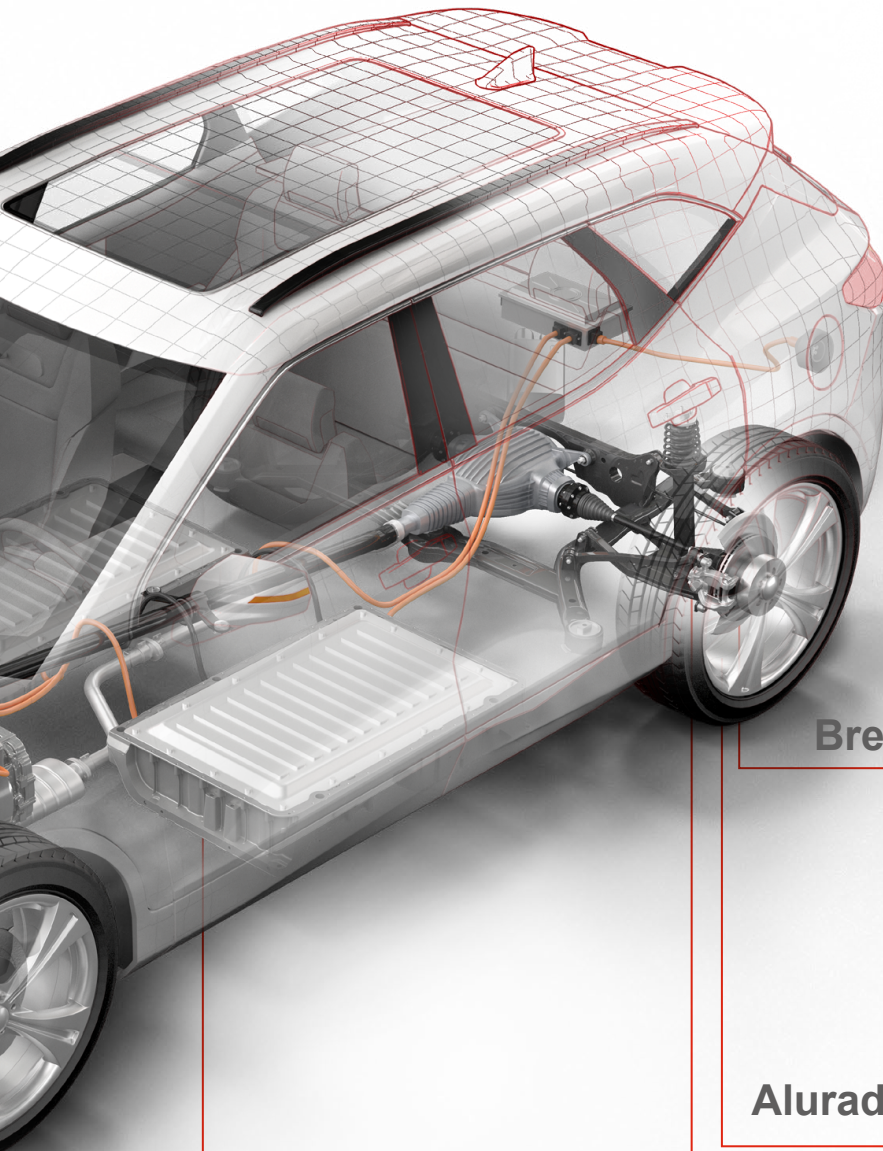
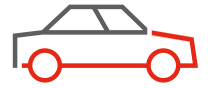
Getriebe

Getriebegehäuse	→ Seite 24–25
Ausgleichsgetriebegehäuse	→ Seite 26–27
Getriebewelle	→ Seite 28–29

Elektrifizierung

Elektromotorgehäuse	→ Seite 30–31
Batteriewanne	→ Seite 32–33





Fahrgestell

Leichtbaukonzepte verbunden mit einem Höchstmaß an Fahrkomfort fordern von Zerspanerseite alternative Prozessauslegungen. Wir entwickeln Lösungen, damit auch neuartige Materialien mit höchster Präzision, Qualität und Effizienz bearbeitet werden können.

Bremssystem

- Bremssattel → Seite 34–35
- Elektronisches Bremssystem → Seite 36–37

Alurad

→ Seite 38–39

Radaufhängung

- Hilfsrahmen → Seite 40–41
- Querlenker → Seite 42–43
- Radlagergehäuse → Seite 44–45
- Radnabe → Seite 46–47
- Wälzlager → Seite 48–49

Übersicht Truck

Schwer geladen, leicht zerspannt: starke Werkzeugkonzepte für die Truck Industry

Auch in der Truck-Industrie verlangen strengere Emissionsvorschriften und die Suche nach umweltfreundlicheren Transportlösungen ein Umdenken in Richtung nachhaltiger Lösungen. Dazu gehören neben Hybrid-, elektrischen und wasserstoffbetriebenen Lkw auch die Optimierung der Treibstoffeffizienz von Diesel- und Erdgasfahrzeugen. Zusätzlich werden Leichtbaumaterialien und innovative Konstruktionsmethoden verwendet, um das Gewicht von Nutzfahrzeugen zu reduzieren und dennoch die Nutzlast zu erhöhen.

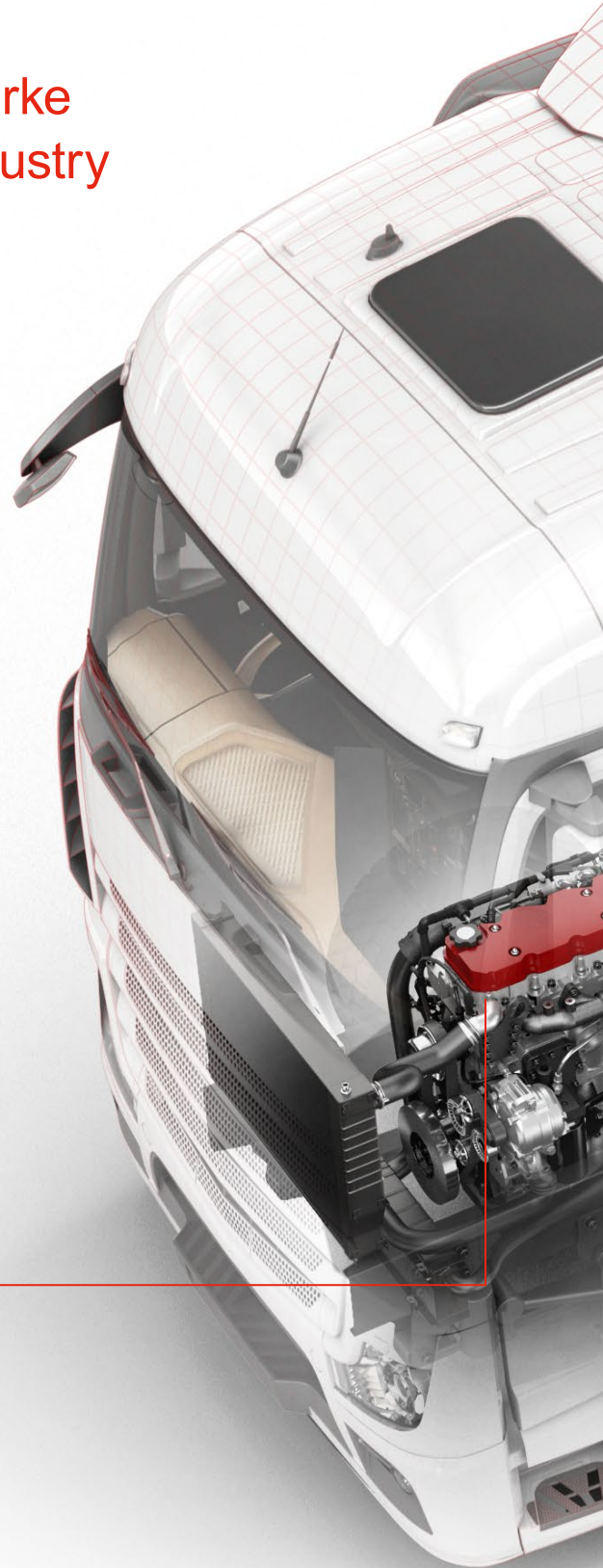
Sie möchten auf jegliche Entwicklungen optimal vorbereitet sein? Dank unserer branchenübergreifenden Kompetenzen, dem umfassenden Werkzeugportfolio und der zielstrebigem Entwicklung von anwendungsspezifischen Sonderlösungen haben wir uns als zuverlässiger Partner für Nutzfahrzeughersteller weltweit etabliert.

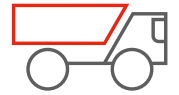
Antriebsstrang

Die Antriebsvarianten steigen auch im Nutzfahrzeugsegment permanent: Verbrenner, Hybrid, Brennstoffzelle oder rein batterieelektrisch sind mittlerweile gängige Optionen. Entsprechend breit müssen die eingesetzten Werkzeuglösungen dafür sein. Diese Vielfalt ist unser Antrieb.

Motor

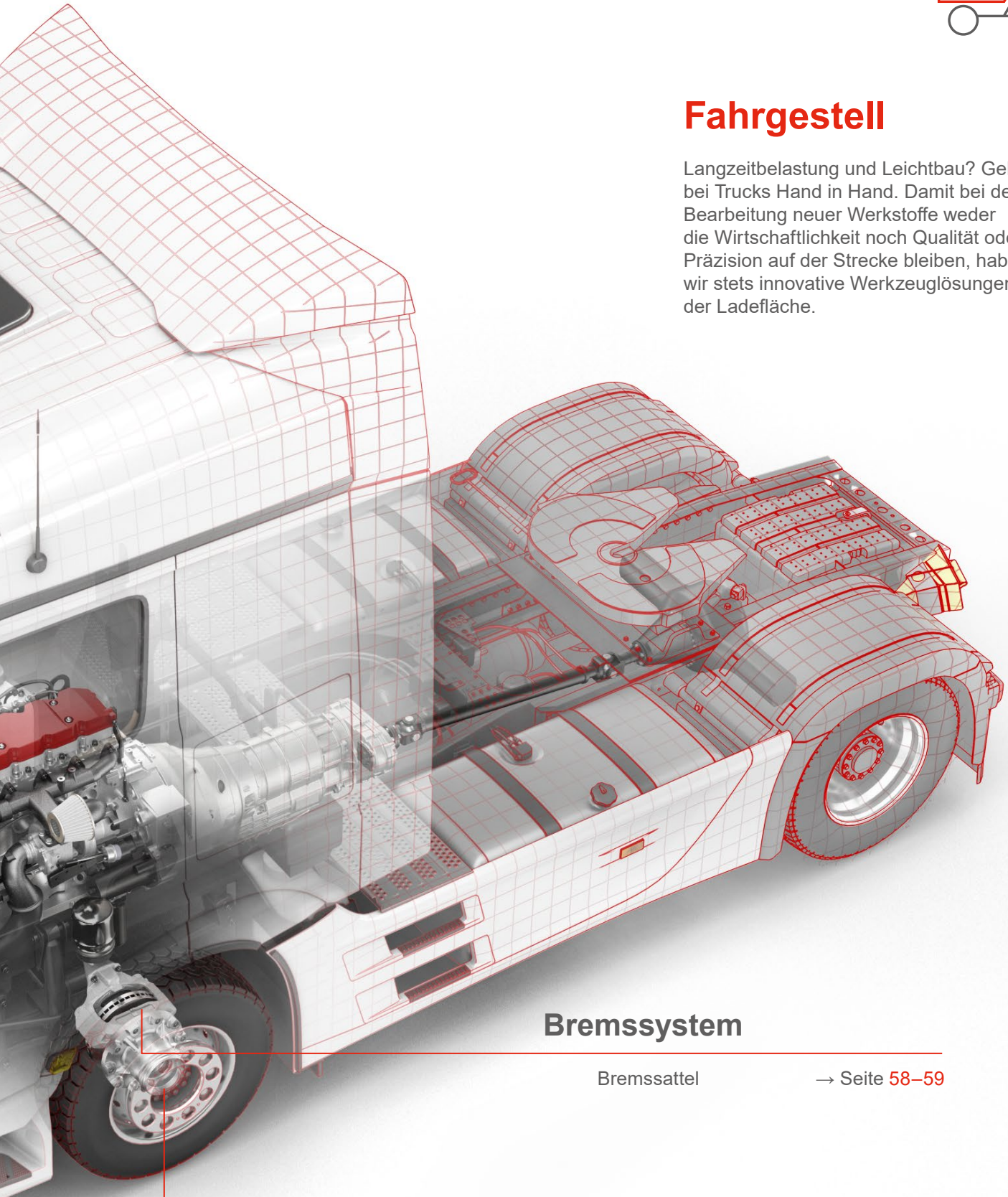
Zylinderkopf	→ Seite 52–53
Kurbelgehäuse	→ Seite 54–55
Pleuel	→ Seite 56–57





Fahrgestell

Langzeitbelastung und Leichtbau? Geht bei Trucks Hand in Hand. Damit bei der Bearbeitung neuer Werkstoffe weder die Wirtschaftlichkeit noch Qualität oder Präzision auf der Strecke bleiben, haben wir stets innovative Werkzeuglösungen auf der Ladefläche.



Bremssystem

Bremssattel

→ Seite 58–59

Radaufhängung

Radnabe

→ Seite 60–61

Unser Service – Ihr Wettbewerbsvorteil

Profitieren Sie von unseren kundenspezifischen Servicelösungen, die den Unterschied ausmachen

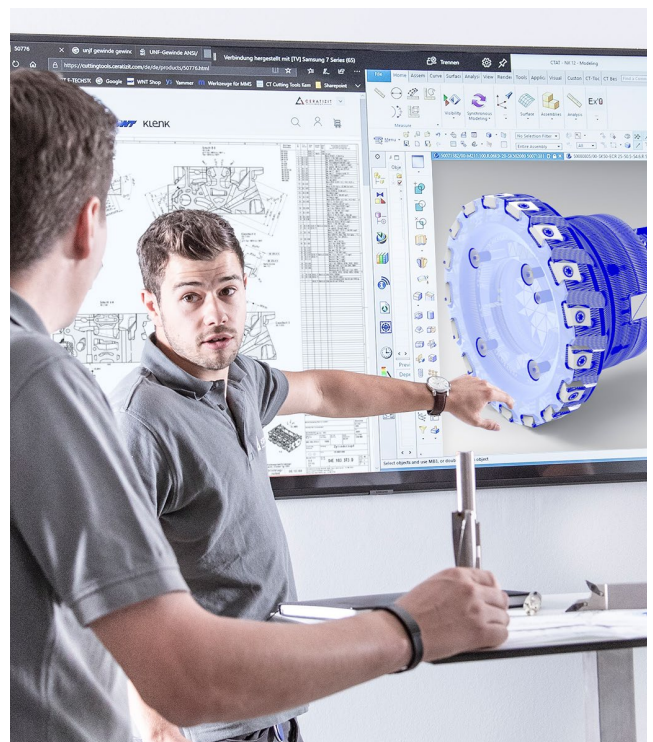
Sie möchten auf dem internationalen Markt einer der Taktgeber sein? Mit CERATIZIT als kompetentem Partner gelingt das. Neben neuesten technologischen Standards, innovativen Materialien und Beschichtungen sowie einzigartigen Sonderwerkzeugen für die Automobilindustrie, profitieren Sie von unseren hochattraktiven, ganzheitlichen Servicelösungen.

Unsere richtungsweisenden Angebote richten sich explizit an die Automobilbranche und sind vor allem auf die Zielsetzung jedes Kunden individuell abgestimmt. Das ist in dieser Form einmalig und bietet Ihnen einen entscheidenden Wettbewerbsvorteil. Überzeugen Sie sich von unseren Serviceleistungen, die Ihre Prozesse auf ein völlig neues Level heben und Sie bei Ihren Herausforderungen maßgeblich unterstützen.

Projekte in besten Händen

Von der kompetenten Beratung über die detaillierte Projektausarbeitung bis hin zur perfekten Umsetzung bietet unser Project-Engineering immer eine optimale, auf Ihre Bedürfnisse zugeschnittene Lösung. Nutzen Sie unser fachübergreifendes Expertenteam für eine maßgeschneiderte Realisierung Ihrer Projekte.

Mehr Informationen → Seite **62–63**





Mit unseren digitalen Lösungen ToolScope und Cockpit zum kompletten Prozessdurchblick

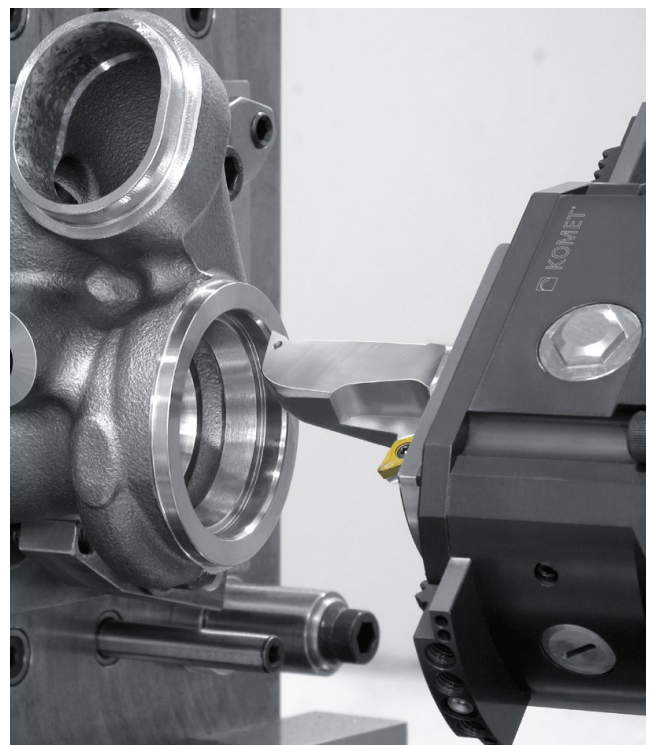
Grundlegender Bestandteil sind das Werkzeug- & Prozessüberwachungssystem ToolScope und Cockpit. Mit Cockpit können individuelle Prozessdaten kombiniert, visualisiert und ausgewertet werden. So können Sie zu jeder Zeit einen optimalen Überblick Ihres Produktionsprozesses bekommen sowie versteckte Potentiale und unerkannte Probleme im Handumdrehen aufdecken.

Mehr Informationen → Seite **64–67**

Komplexe Formkonturen und enge Toleranzen meistern

Komplexe Formkonturen, engere Toleranzen und schnell wechselnde Produktlebenszyklen erfordern flexible Fertigungskonzepte. Mit den frei programmierbaren KomTronic U-Achssystemen bieten wir intelligente Aussteuerwerkzeuge, die Drehbearbeitungen an nicht rotationssymmetrischen Teilen ermöglichen. Zusammen mit maßgeschneiderten Aufsatzwerkzeugen und optimal ausgewählten Wendeschneidplatten bleiben Sie uneingeschränkt flexibel.

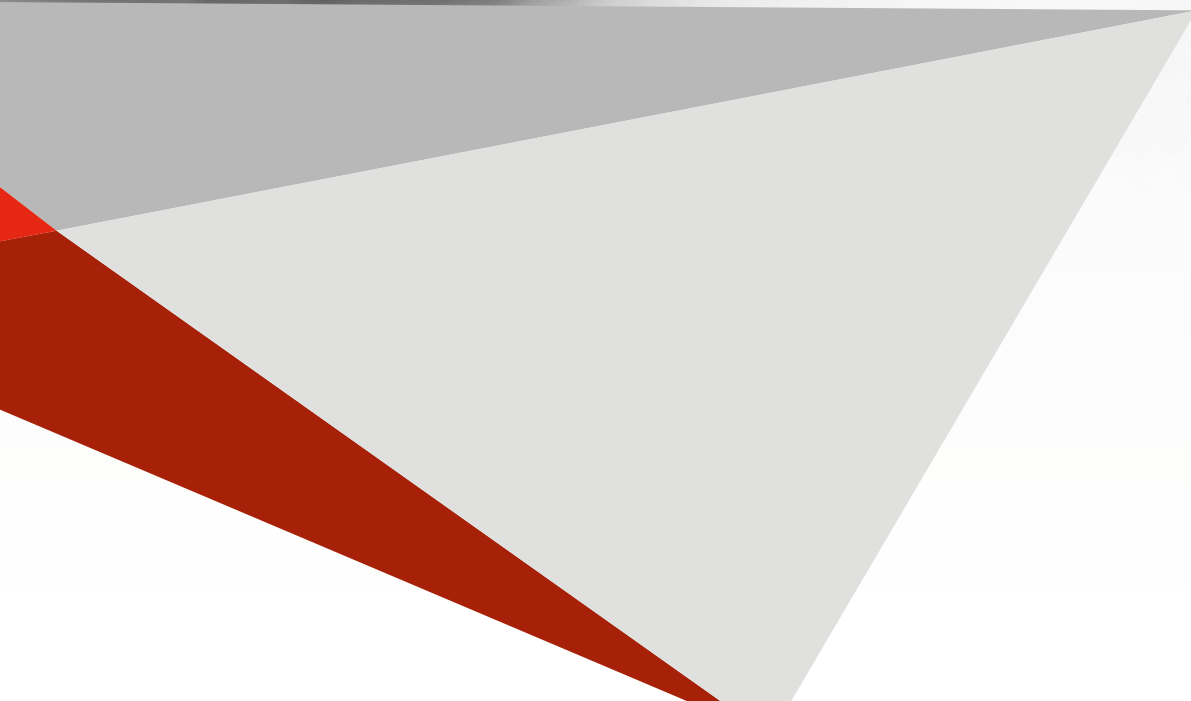
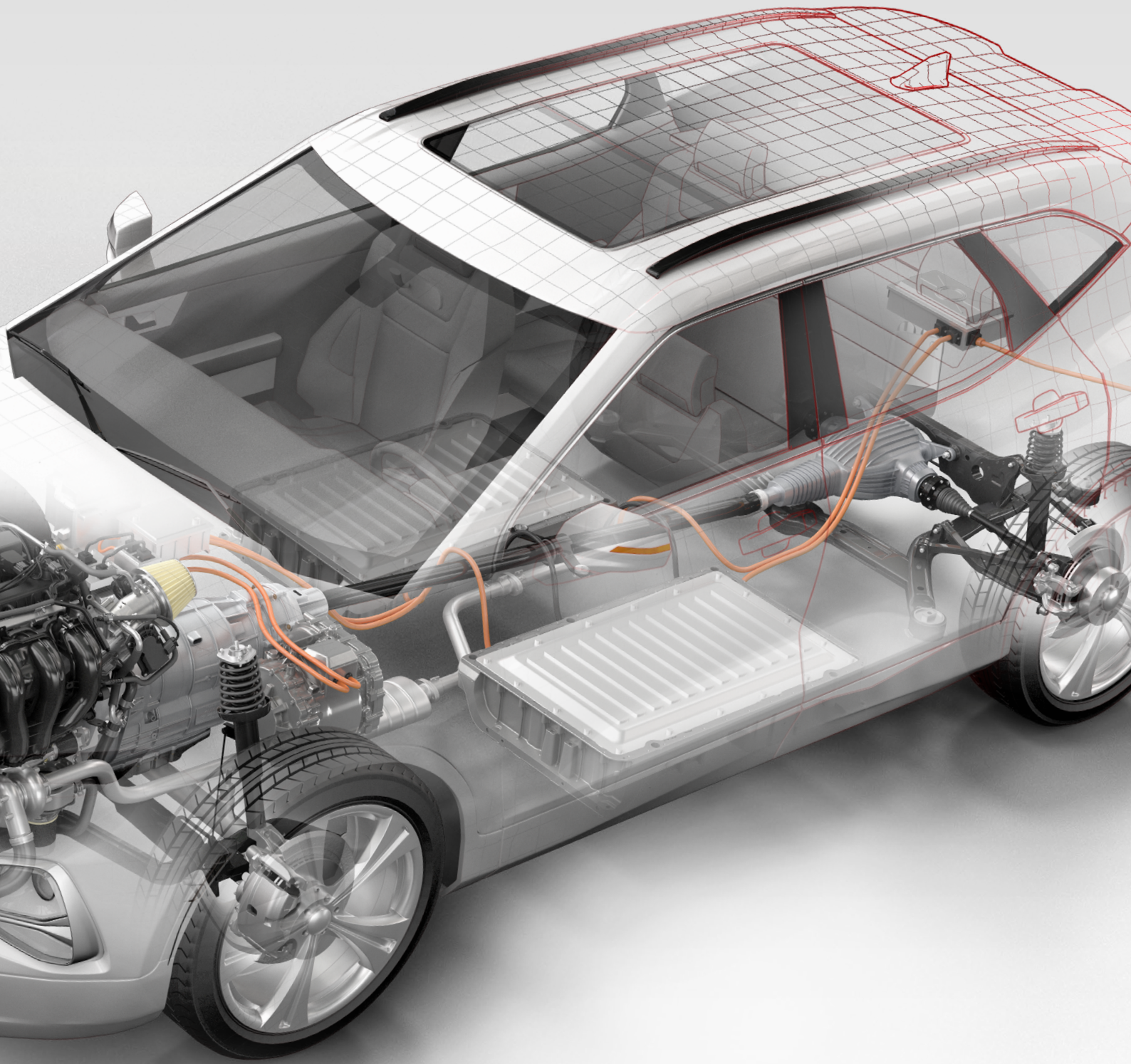
Mehr Informationen → Seite **68–69**





Zerspanungs- lösungen für die Automotive Industry



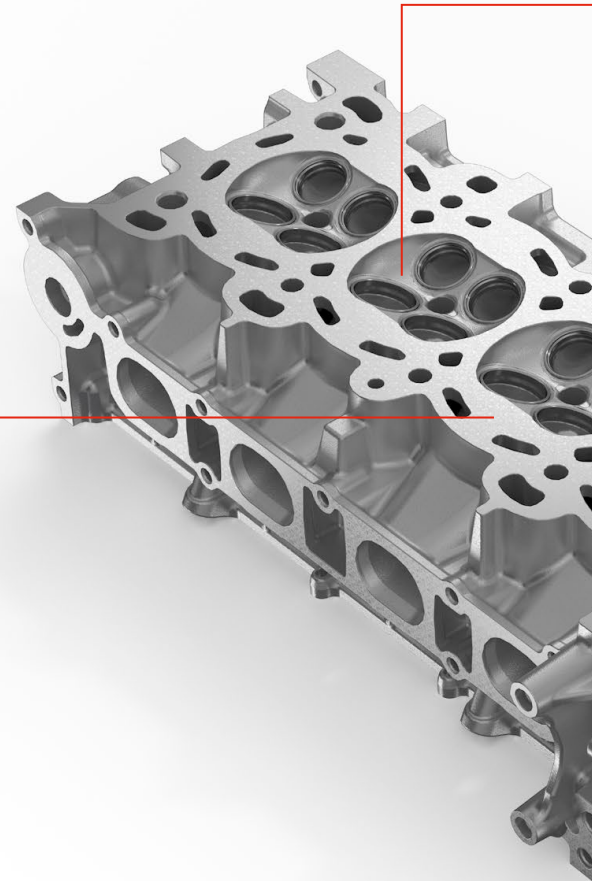


Bearbeitung Zylinderkopf

Mit Härte und Köpfchen gegen Aluminium und Co.

Moderne Zylinderköpfe aus Aluminiumlegierungen sind material- wie prozessseitig anspruchsvoll für Zerspaner und Werkzeughersteller. Vor allem müssen komplexe Aufgaben wie die Bearbeitung von Ventilsitzen, Nockenwellen sowie Injektoren immer prozesssicherer und effizienter bewerkstelligt werden, da sie einen großen Anteil der Stückkosten ausmachen. Gleichzeitig steigen die Präzisionsanforderungen durch engere Toleranzen und Oberflächenspezifikationen.

Die CERATIZIT-Gruppe hält Werkzeugauslegungen entgegen und fügt Anwenderfreundlichkeit hinzu.



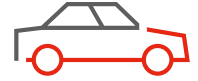
Planfräsen mit dem gewissen Sogeffekt – bis zu 100 % spanfreie Innenräume am Bauteil

MaxiMill SEC12

- ▲ Kompromissloses Schruppen bis a_p 8 mm
- ▲ PKD-bestückte Wendeschneidplatte, robust und zugleich schnittfreudig
- ▲ Extrem hohe Standzeiten über dem marktüblichen Standard
- ▲ Kein Einstellaufwand durch höchste Präzision (Plug & Play)
- ▲ Modularer Aufbau aus Standardkomponenten (Aufsteckfräser, Wendeschneidplatte, Fräsaufnahme)
- ▲ Standard Ø 50 mm – Ø 160 mm



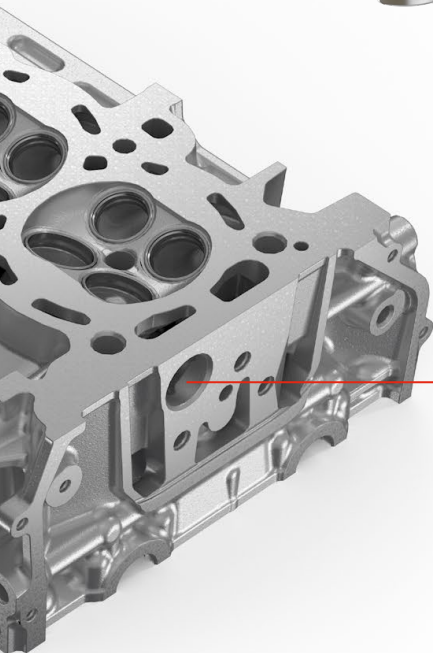
Weitere Informationen
finden Sie auf
→ Seite 62–63



Zur Ventilring und Ventilfehrung Semi- und Finish-Bearbeitung jeweils für Ein- und Auslass

Kombiwerkzeug Semi und Kombiwerkzeug Finish

- ▲ 3-schneidige CBN-Fullface Fest-Wendeschnidplatten Lösung
- ▲ VHM-Pilotreibahle bis Z8 für höchste Schnittwerte (auch in PKD erhältlich)
- ▲ VHM-Reibahle bis Z8 für höchste Schnittwerte (auch in PKD erhältlich)
- ▲ Kein Einstellaufwand durch höchste Präzision (Plug & Play)
- ▲ µm-genaues Werkzeugsystem für höchste Prozesssicherheit und Wiederholgenauigkeit dank speziellem Hydrodehnspannsystem
- ▲ Modularer Werkzeugaufbau aus Standard- und Semi-Standardkomponenten (DAH-Aufnahme, Hydrodehnaufnahme, Schneidenträger, Wendeschneidplatte, Reibahle)
- ▲ Rundlauf und Winkel sind auf der Maschinenspindel nochmals fein justierbar dank DAH



Aufbohren der Wasserstopfenbohrung – bis zu 100 % spanfreie Innenräume am Bauteil

PKD-Aufbohrwerkzeug



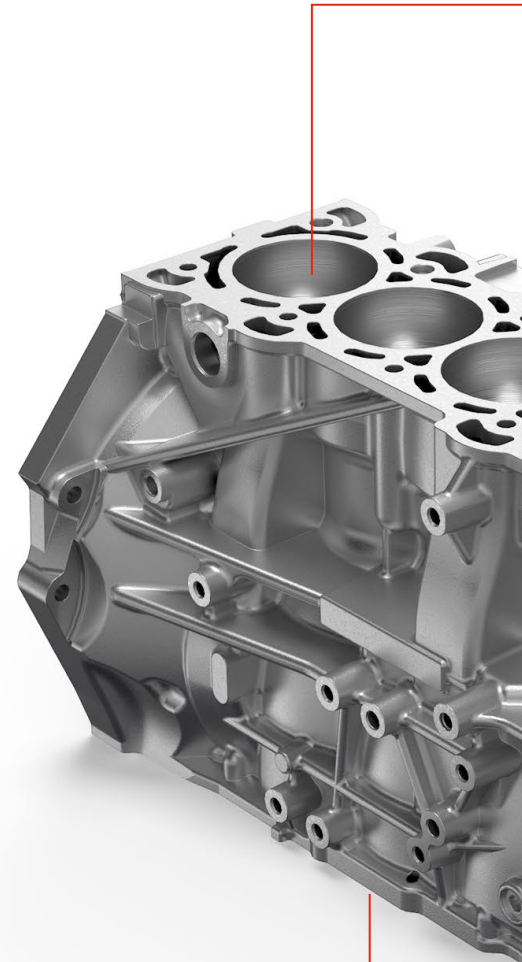
- ▲ Additiv gefertigter Spänespoiler zur Kühlmittelumlenkung auf den Span und Abtransport der Späne aus der Bohrung heraus
- ▲ PKD 3-Schneider für höchste Wirtschaftlichkeit
- ▲ Prozesssichere Bearbeitung von Wasserstopfenbohrungen

Bearbeitung Kurbelgehäuse

Fitnesskur für das Herzstück des Motors

Aktuelle Kurbelgehäuse werden aus unterschiedlichsten Aluminiumlegierungen gefertigt und stellen Werkzeughersteller oftmals auf eine harte Probe: In Sachen Standzeit und Präzision müssen Schneidstoff und Werkzeug besonders bei den heutzutage häufig verwendeten Beschichtungstechnologien in der Zylinderbohrung, wie z. B. LDS, auf Höchstleistung getrimmt sein.

Auch bei der Zerspanung von Mischmaterialien mit einer Schneide wie beispielsweise in der Zylinder- und Kurbelwellenbohrung sowie auf der Brennraumseite zahlen sich Know-how und Entwicklungsarbeit der CERATIZIT-Gruppe aus – in sichere und effiziente Prozesse.

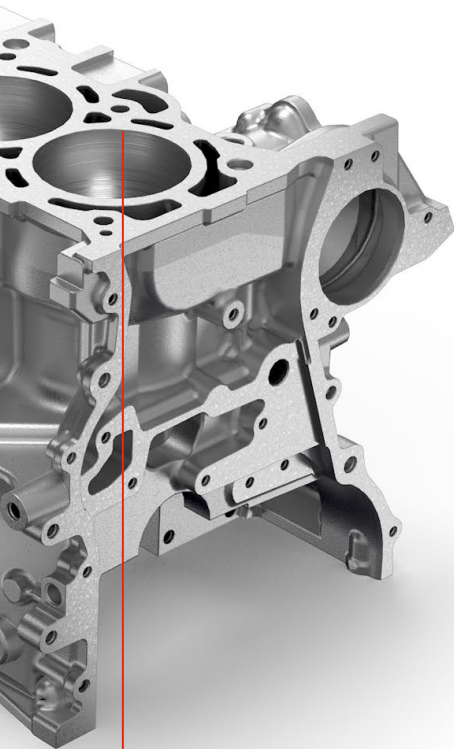
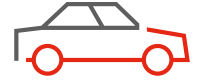


Kompromissloses Schruppen bei hohen Schnitttiefen und Gussgraten

PKD-Tangential Planfräser

- ▲ Tangential PKD-Wendeschneidplatte mit 4 Schneidkanten und a_p bis 11 mm
- ▲ Extrem stabile Bauweise des Grundkörpers und der Wendeschneidplatten, trotzdem schnittfreudig und lafruhig
- ▲ Tangential VHM-Wendeschneidplatten entfernen problemlos überstehende große Gussgrate
- ▲ Höchste Standzeit und Wirtschaftlichkeit weit über dem marktüblichen Standard
- ▲ Attraktive Lösung für Gießereien





Schruppbearbeitung der Zylinderbohrung

Schruppbohrstange

- ▲ Schnittaufteilung 4+4 Zähne zur Aufteilung des Aufmaßes und Reduzierung der Schnittkraft
- ▲ 4-effektive Zähne für höchste Wirtschaftlichkeit
- ▲ Optional mit Schwingungsdämpfer zur Reduzierung von Vibrationen im Bearbeitungsprozess
- ▲ PKD-Leistenplatten mit Spanbrecher für große Schnitttiefen, kontrollierte kurze Späne und hohe Standzeiten



Hochpräzise Finish-Bearbeitung der Zylinderbohrung

Kühlmittelgesteuerte Bohrstange

- ▲ 5-schneidig mit PKD-Wendeschneidplatte für kurze Prozesszeit durch beschleunigten Rückzug ohne Riefenbildung
- ▲ Bohrungsrundheit innerhalb 0,01 mm
- ▲ Schneidenkompensation zur \varnothing -Korrektur (auch in Maschine integrierbar)
- ▲ Prozesssicheres und wiederholgenaues Werkzeugsystem
- ▲ Definierte Oberflächenrauigkeit bei Bedarf

Bearbeitung Kurbelwelle

Werkzeuge für die perfekte Welle

Vom 12- bis zum 3-Zylinder-Motor: Ohne Kurbelwelle läuft nichts. Bei ihrer Zerspaltung geht ohne ein großes Sortiment an Schneidstoffen und Werkzeugsystemen ebenfalls nichts, schließlich werden für diese hochbelasteten Automobilkomponenten stets die widerstandsfähigsten und damit anspruchsvollsten Werkstoffe verwendet. Die Kurbelwellenbearbeitung wartet mit komplexen Taktzeiten und extrem variablen Bearbeitungsschritten auf, was sich als große Herausforderung für Maschine, Programmierung und vor allem Werkzeuge darstellt. Erfolgreich ist hier derjenige, der innovative Ideen und intelligente Werkzeuglösungen prozesssicher implementieren kann.

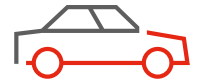
Die CERATIZIT-Gruppe bietet innovative Schneidstoffsorten, neue Geometrien und Werkzeuglösungen. Diese machen Bearbeitungsprozesse stabiler, steigern Schnittgeschwindigkeit und Schnitttiefe, erhöhen die Produktivität und helfen so, Produktionskosten zu minimieren.



Dreh-Strehlen der Lagersitzdurchmesser

Dreh-Strehlrad

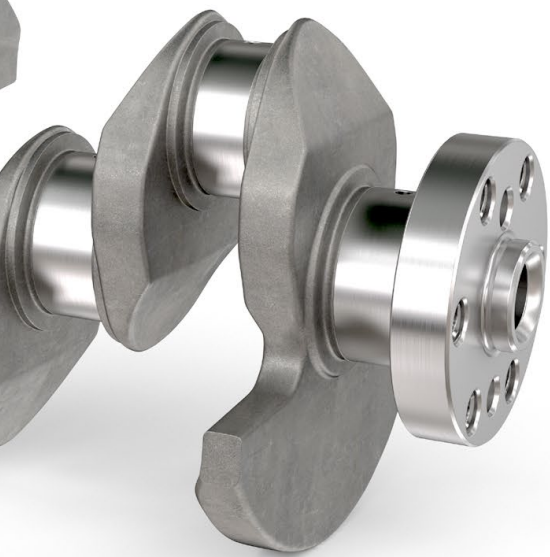
- ▲ Handlingsgewicht unter 15 kg
- ▲ Werkzeugwechsel ohne Hebevorrichtung
- ▲ Extrem verkürzte Werkzeugwechselzeit
- ▲ Einfache Handhabung
- ▲ Kassettenbauweise: flexibel, individuell
- ▲ Gleiche Stabilität wie ein Monowerkzeug
- ▲ Umfangreiches Wendeplattenprogramm



Planfräsen und Zentrieren des Flansches (Getriebeseite)

Sonder MaxiMill A273

- ▲ Planfräser inklusive Zentrierbohrer
- ▲ Kombiniert den Ablängvorgang und das Zentrieren
- ▲ 16 nutzbare Schneidkanten für höchste Wirtschaftlichkeit
- ▲ DeTactor zur visuellen Standzeitüberwachung des Zentrierbohrers (Fräsplatten über Maschinensteuerung)
- ▲ Große Auswahl an Stahl- und Gussplatten



Planen und Fasen des Zapfens (Steuerseite)

Bohrstange

- ▲ Kurze Bearbeitungszeit für das Planen und Fasen mit nur einem Werkzeug
- ▲ Stabile Wendepatten mit großer Auswahl an Plattenformen und Geometrien
- ▲ Große Auswahl an Stahl- und Guss-Wendepatten

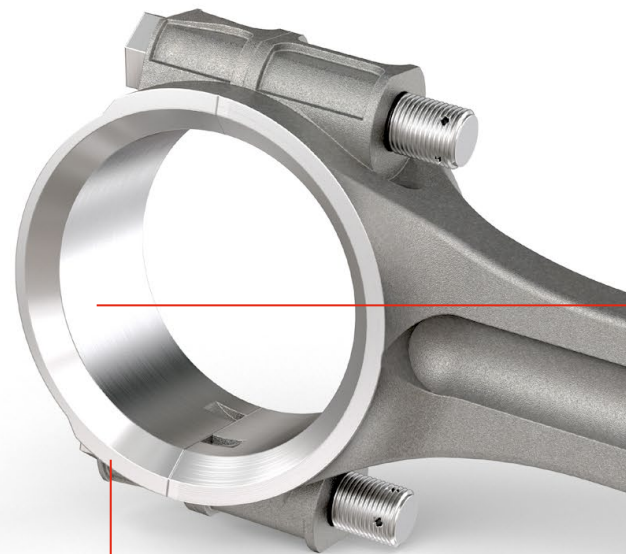


Bearbeitung Pleuel

Augen auf: weniger Werkzeugwechsel, dafür mehr Standzeit

Das Pleuel verbindet Kolben und Kurbelwelle und setzt dabei die lineare Auf- und Abbewegung des Kolbens in die kreisförmige Bahn der Kurbelwelle um. Entsprechend wird es unerbittlich auf Zug, Druck, Biegung und Torsion beansprucht. Mikrolegierte oder Kohlenstoff-Mangan-Stähle, verarbeitet im Gesenkschmiedeverfahren, machen Pleuel fit für derartigen Dauerstress im Motorbetrieb.

Bei solchen stetig weiterentwickelten Werkstoffen kommt es auf großes Know-how in Werkzeugsystemen und Schneidstoffen an – vollständig abgedeckt durch die Kompetenzen der CERATIZIT-Gruppe.

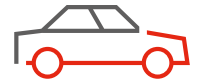


Finish-Bearbeitung großes Auge

Aufsatzwerkzeug für Kippbohrkopf

- ▲ Stabile 4-schneidige S-Platte
- ▲ Hervorragende Bohrungsqualität ohne Rückzugsriefen
- ▲ Hohe Standzeiten und Wirtschaftlichkeit

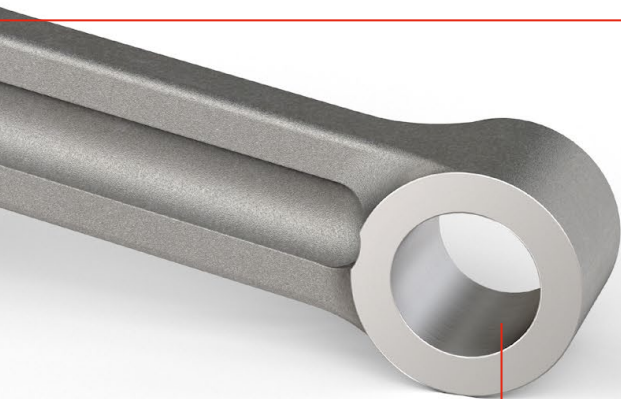




Schruppen, Semifinish und Fasen großes Auge

Bohrstange

- ▲ Werkzeug kombiniert 3 Bearbeitungen, dadurch kurze Bearbeitungszeit durch Reduzierung der Werkzeugwechsel
- ▲ Extrem stabile Tangentialplatten stehend und liegend angeordnet für die Schruppbearbeitung (Schmiedehaut) mit 8 nutzbaren Schneidkanten
- ▲ Definiert gleichbleibendes Aufmaß für die Fertigbearbeitung durch einstellbare Kurzklemmhalter mit stabiler S-Platte mit 4 nutzbaren Schneidkanten
- ▲ Stabile S-Platten mit 4 nutzbaren Schneidkanten zum beidseitigen Fasen
- ▲ Extrem wirtschaftliches Werkzeugkonzept durch hohe Anzahl an nutzbaren Schneidkanten
- ▲ Auch mit Detector erhältlich



Reiben inklusive Fasen (vor dem Einpressen der Messingbuchse)

Reamax Fix

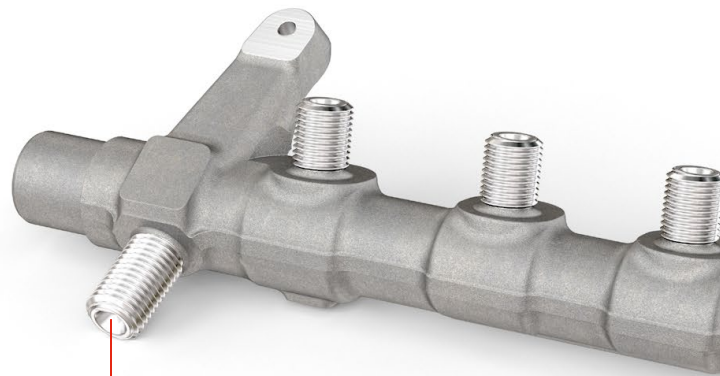
- ▲ 6-schneidiger Reibkopf mit Fasplatte für eine kurze Bearbeitungszeit deutlich unter 1 Sekunde
- ▲ Spanbrechergeometrie der Reibschneiden für sehr kurze und kleine Späne für höchste Prozesssicherheit
- ▲ Anschliff für eine definierte Oberflächenrauheit
- ▲ Hohe Wirtschaftlichkeit durch kostengünstigen Einwegkopf und 4-schneidiger S-Platte ohne Logistikaufwand für Nachschliff
- ▲ Kein Einstellaufwand (Plug & Play)

Bearbeitung Kraftstoff-Verteilerleiste

Damit nur der Kraftstoff unter Druck gerät: High-End-Zerspanung für kurze Prozesszyklen

Hocheffiziente Common-Rail-Einspritzungen sind fester Bestandteil moderner Motoren, um Verbrauch und Emissionen zu senken. Durch ihre Kraftstoff-Verteilerleiste wird der Druck gleichmäßig in alle Komponenten des Hochdrucksystems abgegeben. Die Belastung dieser Bauteile ist extrem hoch, was modernste, schwer zerspanbare Werkstoffe nötig macht.

Dank des umfassenden Werkzeugsortiments und der Expertise der CERATIZIT-Gruppe verteilt sich auch der Druck in den Zerspanhallen gleichmäßig: Da wird die Zerspanung so effizient wie die neuesten Motorengenerationen.



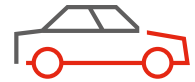
Überdrehen und Senken des Kraftstoffanschlusses

Kombi-Überdrehwerkzeug

- ▲ 3-schneidige, schnittfreudige Wendeschneidplatte
- ▲ Drehen, Planen und Senken in einem Werkzeug
- ▲ Einsparung von Werkzeugwechseln
- ▲ Hohe Standzeiten und Wirtschaftlichkeit durch Kombilösung



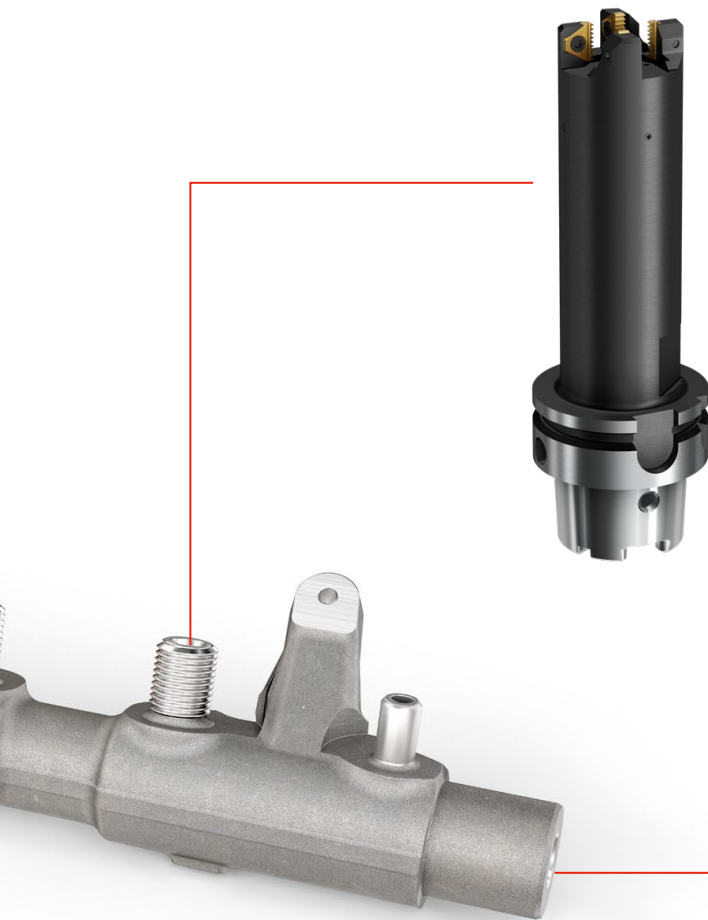
Weitere Informationen zur Überwachung und Optimierung aller Zerspanungsprozesse mit ToolScope finden Sie auf → Seite 64-65



Außengewindefräsen der Druckrohranschlüsse

Gewindefräswerkzeug

- ▲ Reduzierung der Bearbeitungszeit durch 4 x Gewindeprofil-Wendeschneidplatten
- ▲ Hohe Werkzeugstabilität ermöglicht hohe Schnittwerte und somit verkürzte Prozesszeit
- ▲ Schneller Wechsel der Wendeschneidplatte ohne Einstellaufwand (Plug & Play)
- ▲ Sehr kurze und beherrschbare Späne
- ▲ Perfekte Schneidenkühlung durch innere Kühlmittelzufuhr und somit Standzeiterhöhung
- ▲ Gewindeprofil-Wendeschneidplatten sind nachschleifbar



Gewindefräsen des Anschlussgewindes

Gewindefräser MGF-HPC

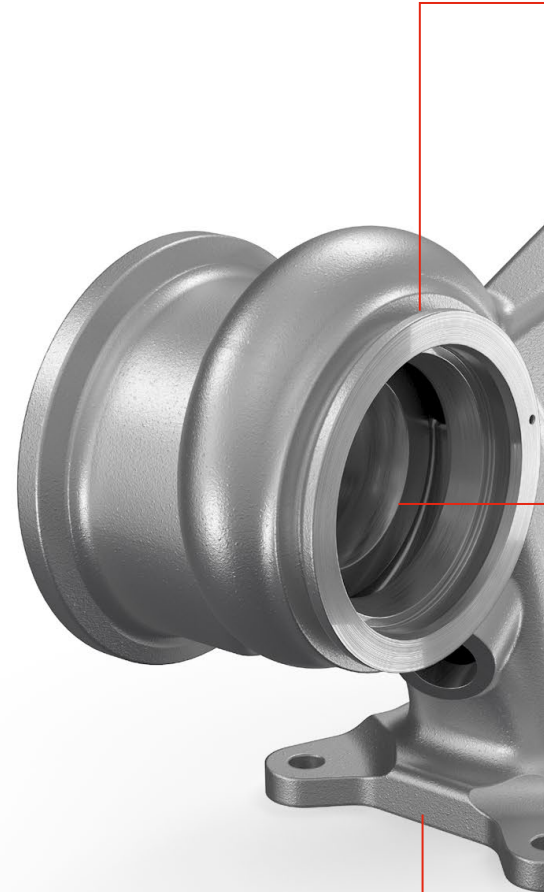
- ▲ Prozesssicheres, wiederholgenaues Gewindefräsen
- ▲ Prozesszeitreduzierung gegenüber konventionellem Gewinden
- ▲ 8 Schneiden für höchste Schnittwerte und Wirtschaftlichkeit
- ▲ Gewinde bis zum Grund möglich
- ▲ Gleiches Werkzeug in verschiedenen Werkstoffen einsetzbar (Stahl bis 1200 N/mm² Festigkeit, rostfreie Stähle, Gusswerkstoffe, Titanlegierungen)
- ▲ Sehr kurze und beherrschbare Späne
- ▲ M4-M20 in 1,5xD und 2xD ab Lager erhältlich
- ▲ M4x0,5-M16x1,5 in 1,5xD und 2xD ab Lager erhältlich



Bearbeitung Turbolader

Kompromisslose Werkzeuge legen den Turbogang ein

Turbolader sind aus modernen Fahrzeugen kaum mehr wegzudenken, da sie höhere Wirkungsgrade erzielen als ihre Saugmotorpendants und gleichzeitig helfen, Emissionen zu senken. Bei der Herstellung werden die Vorteile allerdings mit anspruchsvoller Zerspanung erkauft: Auf der Abgasseite werden hochlegierte, hochwarmfeste Werkstoffe mit hohem Nickel- und Chromanteil oder Gusseisen verwendet. Beide Materialvarianten sind entweder extrem abrasiv oder bringen enorme Temperaturen in die Zerspanzone – beides mehr als unwirtschaftliche Bedingungen für Werkzeuge. Doch dank ausgeklügelter Interpolationsdreh- und Zirkularfrässtrategien sowie mit kombinierten 4-in-1-Werkzeugsystemen werden Bearbeitungszeiten eingedampft und die Präzision nach oben geschraubt – so gestaltet sich die Produktion ebenfalls zum Turbo.

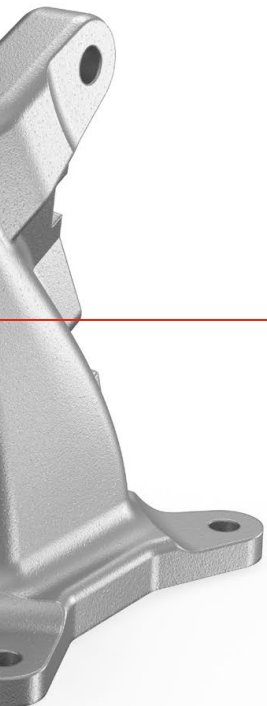
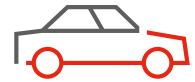


Kompromissloses Fräsen der Krümmerauflage

Planfräser MaxiMill A273

- ▲ Robustes Design, stabiler Sitz im Grundkörper
- ▲ Oktagon-Wendeschneidplatte mit 16 nutzbaren Schneidkanten
- ▲ Spezieller Schneidstoff ausgelegt für höchste thermomechanische Beanspruchung
- ▲ Definierte, stabile Schneidkantenausführung
- ▲ Gewährleistet höchste Produktivität, Prozesssicherheit und Wirtschaftlichkeit
- ▲ Als Standard von Ø 40 – Ø 250 mm erhältlich





Fertigbearbeitung des V-Bandes durch Interpolations-Stechedrehen

Bohrstange

- ▲ Extrem stabile Werkzeugausführung
- ▲ Anpassung der Schneidengeometrie an den Bearbeitungsprozess
- ▲ Innere Kühlmittelzufuhr direkt auf die Schneide
- ▲ Drehoperation auf Bearbeitungszentrum möglich durch kreisförmige Bewegung von zwei Linearachsen
- ▲ Beschichtete VHM-Sorte, speziell zur Zerspaltung von Nickel-Basis-Legierungen

Komplett-Fertigbearbeitung der V-Bandseite

KomTronic U-Achssystem

- ▲ Bis zu 67 % Zeiteinsparung
- ▲ Bis zu 25 % schnellere Bearbeitung
- ▲ Ein Werkzeug statt bisher 4 Werkzeuge
- ▲ Bessere Oberfläche und höhere Formtreue
- ▲ Integriertes µm-genaues Wegmesssystem für höchste Präzision
- ▲ Additiv gefertigte Aufsatzwerkzeuge genau auf den Prozess abgestimmt möglich
- ▲ Extrem hohe Lebensdauer des U-Achssystems mit Wartungs- und Reparaturservice



Weitere Informationen zum
U-Achssystem finden Sie auf
→ Seite 68-69

Bearbeitung Getriebegehäuse

Seidenweiche Gangwechsel dank hochpräziser Fertigung

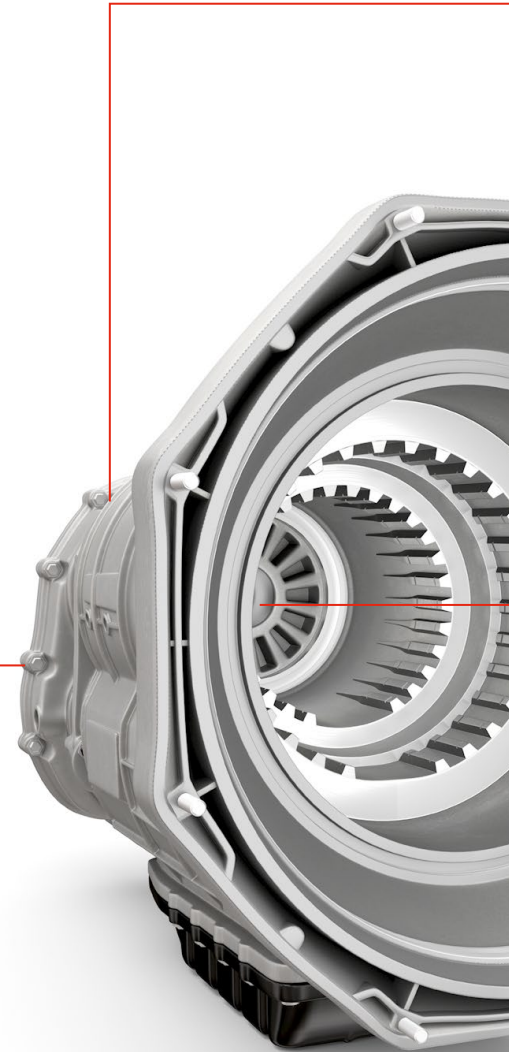
Sechs handgeschaltete Gänge und derer bis zu neun in Automatikgetrieben sind heute keine Seltenheit mehr. Geschützt und gelagert ist das Getriebe in einem meist aus einer Aluminium-Gusslegierung bestehenden Gehäuse, dessen Herstellung nicht gerade trivial ist: Immer enger werdende Form- und Lagetoleranzen verlangen größte Sorgfalt bei der Werkzeugauslegung. Denn erst mit dem richtigen Bearbeitungskonzept lassen sich die strengen Vorgaben überhaupt erfüllen. So müssen oftmals langauskragende Werkzeuge mehrere Bearbeitungen gleichzeitig ausführen, und zwar prozesssicher.

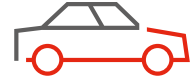
Gleichzeitig wird sehr häufig aus Umwelt- und Kostengründen auf die traditionelle Nassschmierung verzichtet und Minimalmengenschmierung eingesetzt – mit den Werkzeugen der CERATIZIT-Gruppe ohne Kompromisse bei Schnittwerten und Taktzeiten.

Reiben und Aufbohren der Schaltgabelgruppe mit MMS

Kombiwerkzeug

- ▲ Reiben, Aufbohren und Fasen in einem Werkzeug, dadurch Werkzeugeinsparung und Taktzeitensenkung
- ▲ Trotz hoher Auskraglänge höchste Performance durch dynamisches Wuchten
- ▲ Durchmesser über μm -genaue Feinverstellung präzise einstellbar

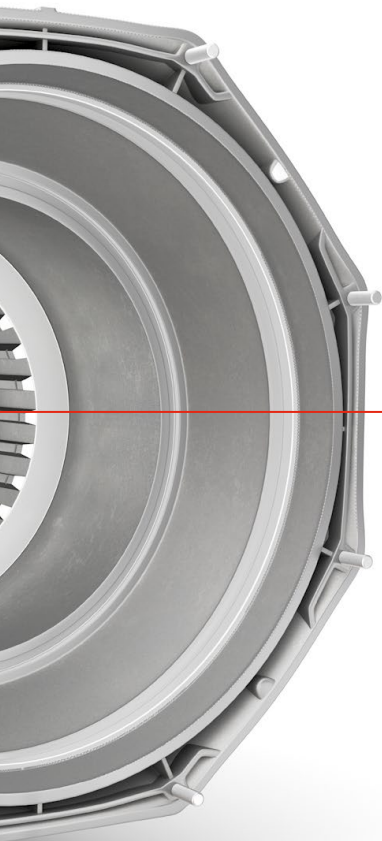




Schalteneinheitenbohrung Reiben und Feinbohren mit MMS

PKD-Kombiwerkzeug

- ▲ Kombination aus gelöteter PKD-Reibahle und Stahlgrundkörper mit μm -genau einstellbaren Wendeschneidplatten
- ▲ Anspruchsvolle Bearbeitung durch hohe Vorgaben von Form- und Lagetoleranzen
- ▲ Trotz hoher Auskraglänge höchste Performance durch dynamisches Wuchten



Hochpräzise Vorwärts- und Rückwärtsbearbeitung der Abtriebswellenbohrung mit MMS

Bohrstange

- ▲ Durchmesser präzise justierbar über μm -genaue Feinverstellung
- ▲ VCGW Platte für Feinbohren und Axialeinstich
- ▲ Trotz hoher Auskraglänge höchste Performance durch dynamisches Wuchten
- ▲ Vorwärts- und Rückwärtsbearbeitung für geringste Koaxialitätsfehler

Bearbeitung Ausgleichsgetriebegehäuse

Die Kurve kriegen mit smarten Werkzeuglösungen

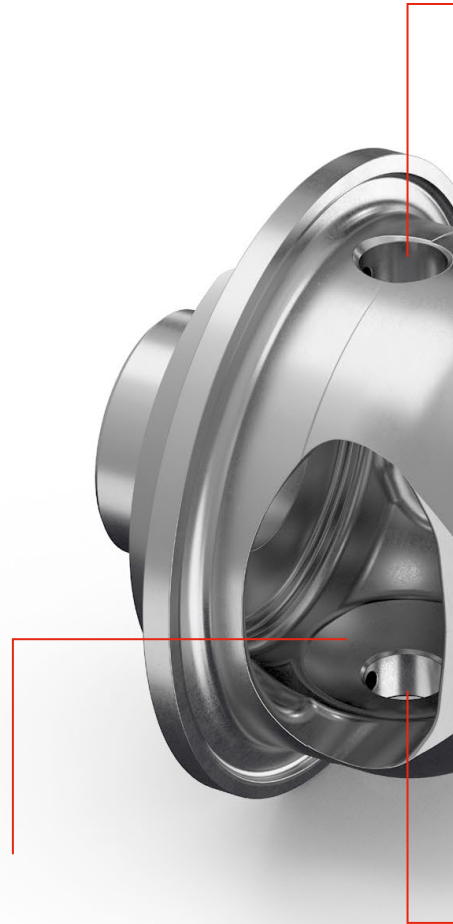
Das Ausgleichsgetriebe oder Differential trägt wesentlich zur Fahrstabilität eines Autos bei. In Kurven gleicht es den Drehzahlunterschied zwischen kurveninnerem und kurvenäußerem Rad aus. Die innere Kontur eines Differentials zu bearbeiten, ist äußerst diffizil. Doch ausgeklügelte Werkzeugsysteme ermöglichen hochpräzise Fertigungsverfahren – sogar ohne großen Einstellaufwand.

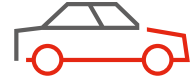
Egal, ob mit Sondermaschinen oder Bearbeitungszentren gearbeitet wird: Die CERATIZIT-Gruppe bringt die Produktion mit passenden Werkzeuglösungen auf die Ideallinie.

Ausdrehen der Sphärensenkungen durch mechanisch betätigtes Sonderwerkzeug

Kugeldrehwerkzeug

- ▲ Werkzeuge mit festen Plattensitzen für Sondermaschinen
- ▲ Hochgenaue Plattensitze durch spezielle Fertigungsverfahren
- ▲ Kein Einstellaufwand nach dem Wendeschneidplattenwechsel
- ▲ Schnell und prozesssicher
- ▲ Antrieb des Drehschiebers über Zugstange





Ausdrehen der Sphärensenkung

U-Achse mit Aufsatzwerkzeug

- ▲ Werkzeuge mit festen Plattensitzen für Bearbeitungszentren
- ▲ Hochgenaue Plattensitze durch besondere Fertigungsverfahren, d.h. kein Einstellaufwand nach dem Wendeplattenwechsel
- ▲ Schnell und prozesssicher
- ▲ Mittels FEM-Analyse optimierter Werkzeugquerschnitt ermöglicht sichere Bearbeitung
- ▲ Rückwärtiges Ausdrehen der kompletten Kontur mit einem U-Achs-Werkzeug



Weitere Informationen zum
U-Achssystem finden Sie auf
→ Seite **68-69**

Herstellung der Sphäre durch beidseitiges Ansenken

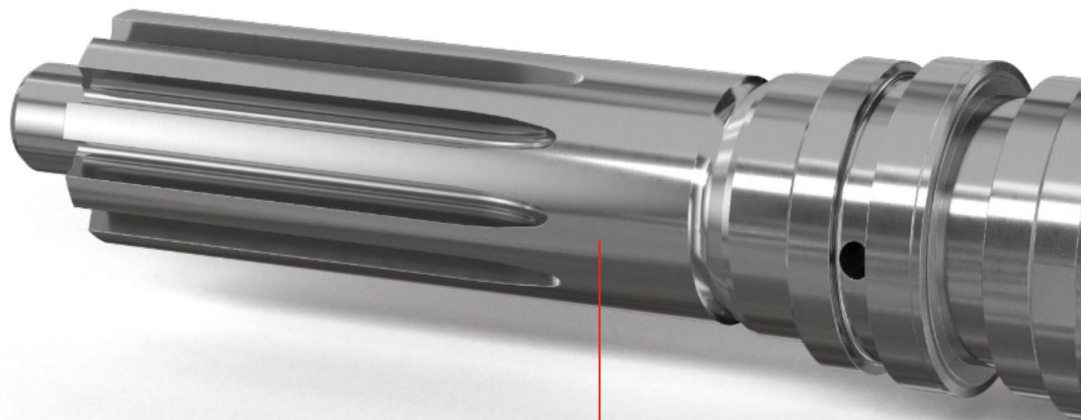
Kugelsenker

- ▲ Werkzeuge mit festen Plattensitzen für Sondermaschinen
- ▲ Hochgenaue Plattensitze durch spezielle Fertigungsverfahren
- ▲ Kein Einstellaufwand nach dem Wendeschneidplattenwechsel
- ▲ Schnell und prozesssicher
- ▲ Besonders für hohe Stückzahlen geeignet

Bearbeitung Getriebewelle

Von weich bis hart – Stahl zerspanen stressfrei

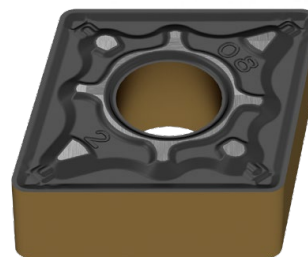
Bei der Zerspanung von Getriebewellen sind gleich mehrere Kompetenzen in Kombination gefordert. Dazu gehören State-of-the-Art-Maschinen, geballtes Fachwissen und fortschrittliche Werkzeuge, denn nur so lassen sich die hohen Anforderungen an Präzision, Festigkeit und Oberflächengüte erfüllen. Nicht zuletzt durch die komplexen Geometrien der hochfesten Stähle und Legierungen schnellen die Stresslevel in der Produktion schnell ganz weit nach oben – mit CERATIZIT-Werkzeugen schwimmen Sie dabei auf der entspannten Welle.

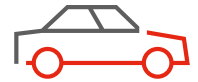


Vorbearbeitung mit unserer neuen ISO-P Stahl Sorte

ISO-P Wendeschneidplatte

- ▲ Verbesserte Verschleißerkennung an der Freifläche
- ▲ Bis zu 45% längere Standzeit dank unserer neuen ISO-P-Beschichtung
- ▲ Verfügbarkeit verschiedener Sorten für individuelle Schnittbedingungen
- ▲ Drei verschiedene Sorten für glatten, universellen und unterbrochenen Schnitt

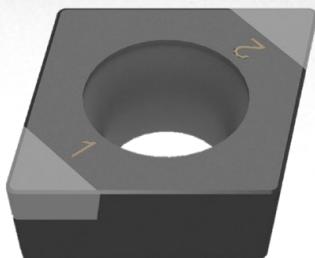
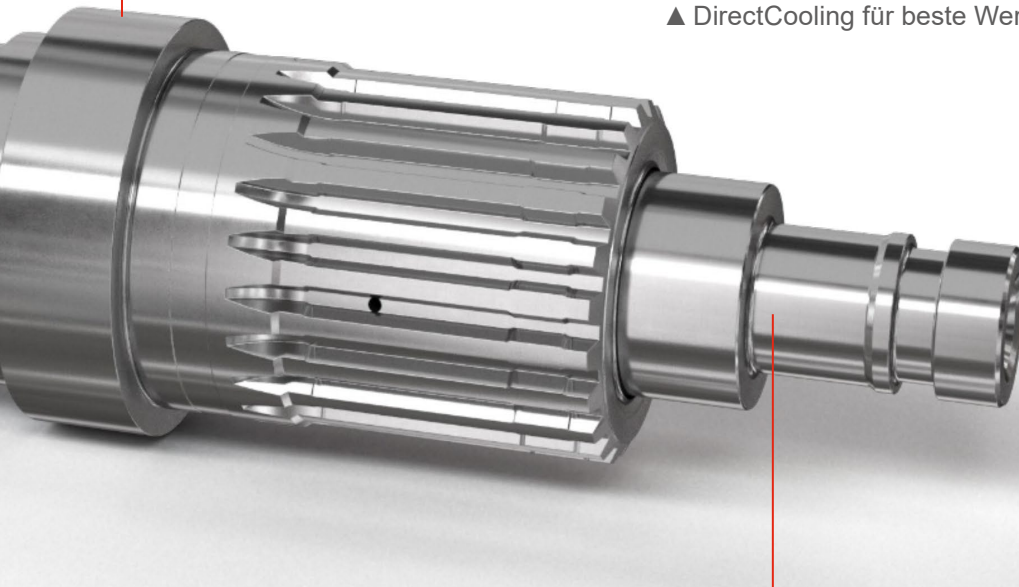




Drehhalter für unsere neue ISO-P Stahlsorte

Drehhalter

- ▲ Große Auswahl an unterschiedlichen Sorten
- ▲ Hohe Schnittgeschwindigkeit und dadurch sehr produktiv
- ▲ Universelle Anwendung und Vielfältigkeit
- ▲ Für maximale Prozesssicherheit und Reduzierung der Ausschussrate
- ▲ Höhere Stabilität im Werkzeughalter erhöht die Prozesssicherheit auch in schwierigen Bearbeitungssituationen
- ▲ DirectCooling für beste Werkzeugstandzeiten



Fertigbearbeitung der gehärteten Getriebewelle

CBN Hardcut

- ▲ Schnellere Zykluszeit
- ▲ Mehrere Bearbeitungsschritte mit einem Werkzeug möglich, Längs- und Plandrehen, Schruppen und Schlichten in einem Arbeitsgang
- ▲ Drei Sorten verfügbar
 - CTBH1000 - Glattschnitt-Sorte
 - CTBH2000 - Allzweck-Sorte
 - CTBH3000 - Sorte mit unterbrochenem Schnitt

Bearbeitung Elektromotorgehäuse

Hier ist das Drehmoment zuhause

Hybrid- oder Vollelektroautos bewegen sich nach ihrem Herzschlag: Elektromotoren sind nicht zuletzt dank ihres enormen Drehmoments zum zentralen Element des Antriebsstrangs geworden.

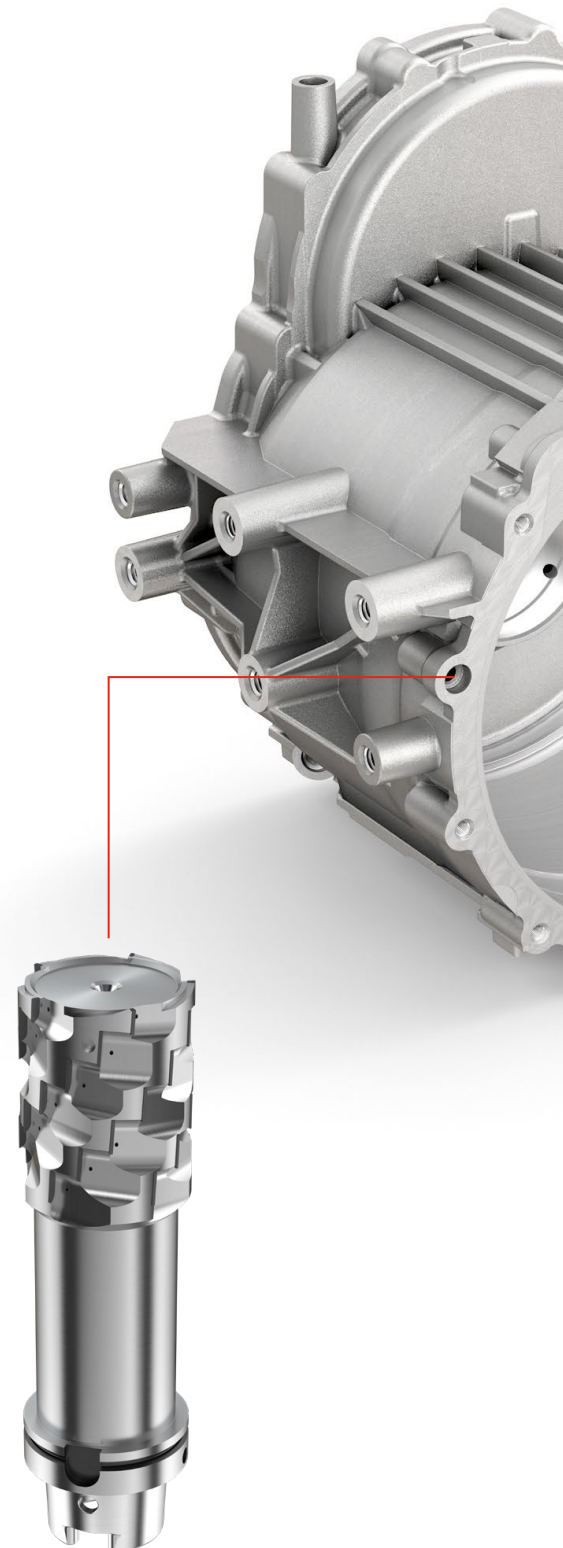
Für Zerspaner besonders interessant ist das Elektromotorgehäuse aus Aluminiumlegierungen verschiedenster Zusammensetzung. Mit jährlichen Stückzahlen, die mittlerweile Serienfertigungsniveau haben, rücken die Stückkosten zunehmend in den Fokus. Vor allem die Statorbohrung als kostenintensivster Teil stellt hohe Ansprüche an Werkzeug und Schneide. Bei Bohrungsdurchmessern von 200 mm und mehr spielt die Gewichtsreduzierung der Werkzeuge eine essenzielle Rolle, um das Kipp- und Drehmoment der verwendeten Bearbeitungszentren nicht bis ans Limit auszureizen.

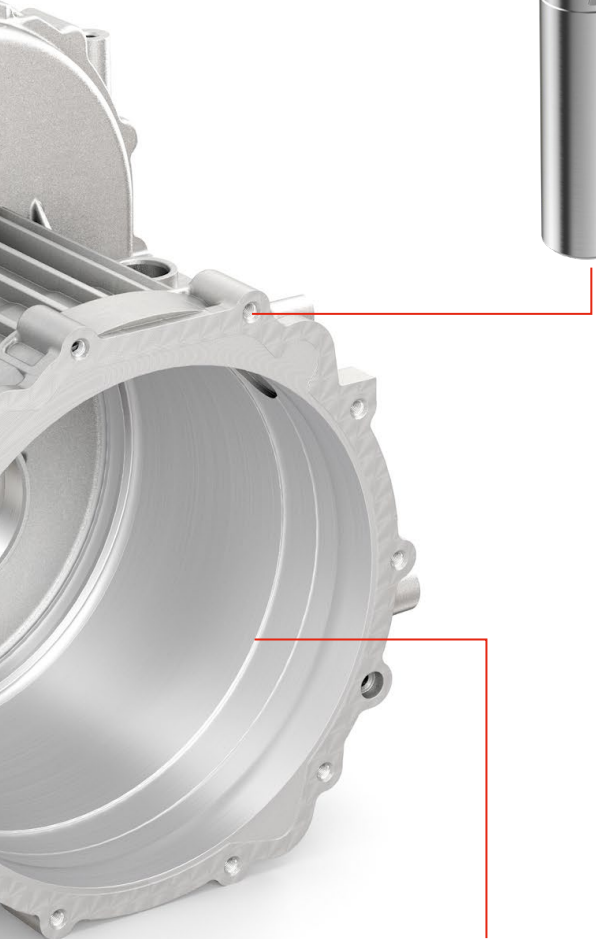
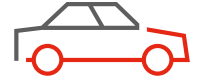
Die CERATIZIT-Gruppe hat auch für diese Herausforderungen ideale Lösungen in petto.

Schruppen des Statorgehäuses und Planfräsen

PKD-Schruppfräser

- ▲ Schruppen der Statorbohrung
- ▲ Höchste Produktivität durch fünf Werkzeugschneiden
- ▲ Universell einsetzbar auch zum Planfräsen des Statorgehäuses





Bearbeitung von flachen Oberflächen und schwer zugänglichen Stellen

PKD-Igelfräser

- ▲ Standard PKD-Igelfräser
- ▲ Universell einsetzbar für eine Vielzahl von Anwendungen in der Statorbearbeitung
- ▲ Höchste Produktivität durch drei Schneiden
- ▲ Gratfreie Bearbeitung durch sehr scharfe Schneide



Fertigbearbeitung der hoch genauen Statorbohrung

PKD-Statorwerkzeug

- ▲ Einstellbare Kurzklemmhalter für höchste Genauigkeit
- ▲ Leichtbauweise mit Aluminium-Grundkörper
- ▲ PKD-Einsätze: verschiedene Standardsorten verfügbar
- ▲ Verschiedene Standardformen verfügbar
- ▲ DAH für perfekten Rundlauf

Bearbeitung Batteriewanne

Die Wanne ist voll: den Akku-Safe effizient und auf Serienniveau fertigen

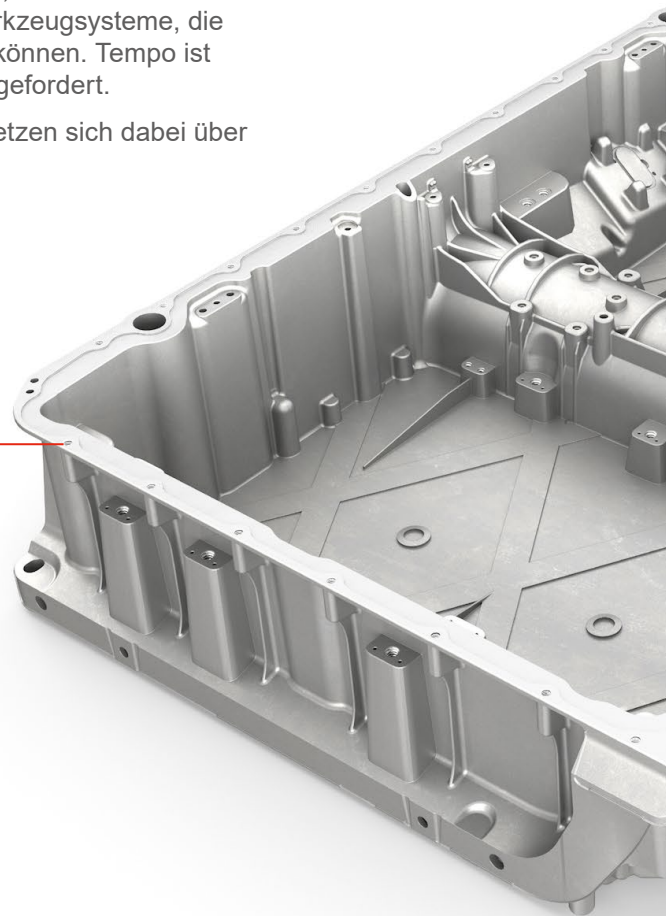
Die Akkus von Elektro- und Hybridfahrzeugen wollen gut aufgehoben sein, um ihre Langlebigkeit und Sicherheit zu gewährleisten. Dünnwandige Batteriewannen aus hochfesten Aluminiumlegierungen sind dort das Mittel der Wahl, da sie möglichst wenig „ins Gewicht fallen“. Damit sie preislich nicht den Rahmen sprengen, zählen bei der Menge an Bohrungen und Gewinden langlebige und innovative Werkzeugsysteme, die beispielsweise mehrere Zerspanoperationen in einem durchführen können. Tempo ist auch bei den langen Auflageflächen für den Batteriewannendeckel gefordert.

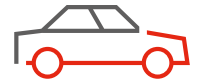
HSC- und HPC-erprobte Fräswerkzeuge der CERATIZIT-Gruppe setzen sich dabei über jegliche Geschwindigkeitslimits hinweg.

Bohren, Gewinden und Fasen der Schraubengwinde in einem Arbeitsgang

Bohrgewindefräser

- ▲ 3 Werkzeuge in einem
- ▲ Extreme Wirtschaftlichkeit bei hoher Anzahl an zu produzierenden Gewinden
- ▲ Exakte und wiederholgenaue Gewindetiefen
- ▲ Mehr als 50% kürzere Hauptzeit durch hohe Schnittgeschwindigkeit und Vorschub
- ▲ Keine Spanwurzelreste im Gewinde
- ▲ High Speed Cutting (HSC) möglich
- ▲ Kostenlose TPT-APP zur Erstellung von CNC-Programme und als Werkzeugfinder

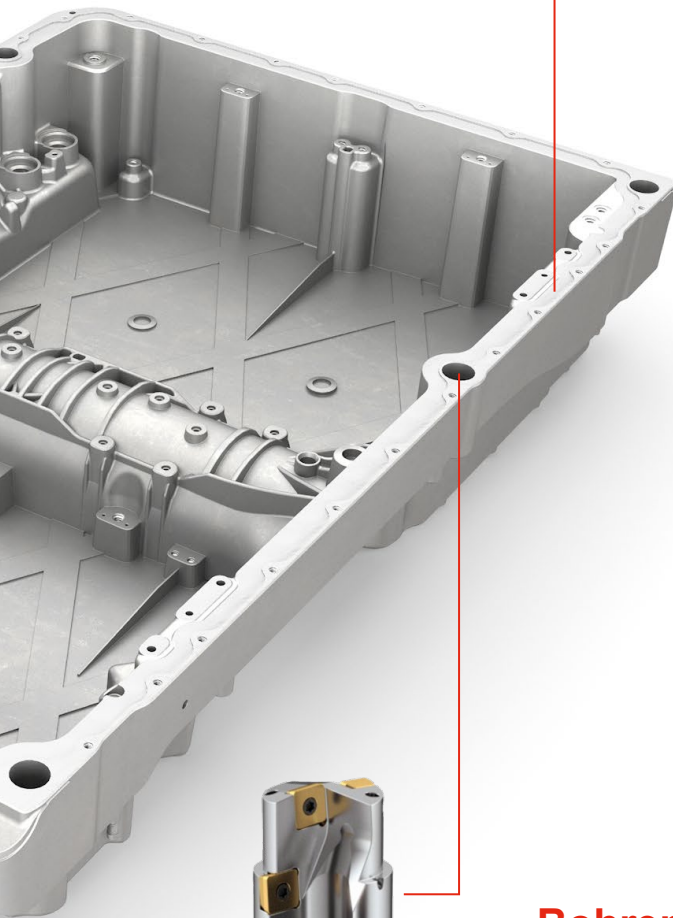




Planfräsen der langen Auflageflächen

PKD-Fräser HPC

- ▲ Deutliche Reduzierung der Hauptzeit bis 72%
- ▲ Additiv gefertigter Fräsring für maximale Schneidenanzahl und perfekte Kühlmittelzufuhr
- ▲ Höchste Schnittwerte und Standzeiten für eine wirtschaftliche Produktion
- ▲ Geringere Gratbildung und laufruhiger als bei konventionellen PKD-Fräsern
- ▲ PKD-Schneiden können nachgelasert werden
- ▲ Als Aufsteck-, Einschraub- oder Monoblockfräser ab Lager verfügbar (Ø10 – 100)



Bohren der Klemmlöcher

Stufenbohrer mit Senkung

- ▲ Bohren der Löcher für die Klemmung der Batteriewanne am Fahrgestell
- ▲ Wendeplatten-Stufenbohrer mit Senkung
- ▲ Konfigurierbares Semi-Standard-Produktportfolio
- ▲ Wendeplattenportfolio für die Aluminiumbearbeitung
- ▲ Kurze Lieferzeiten > unter 3 Wochen
- ▲ High-Tech-Werkzeuge für höchste Produktivität
- ▲ Festpreise auf dem Niveau von Standard-Werkzeugpreisen



Bearbeitung Bremssattel

Immer fest im Sattel – Standzeit und Performance bei Guss und Aluminium im Griff

Die Bearbeitung eines Bremssattels birgt vielfältige Herausforderungen: Wird Sphäroguss eingesetzt, zählen die Standzeiten der Werkzeuge, bei Aluminium ist es deren Performance. Obendrein wirken sich die Maschinenkonzepte auf die jeweilige Werkzeugauslegung aus. Doch unabhängig, ob auf einem Bearbeitungszentrum, einer Drehmaschine oder einer Sondermaschine: Unsere Kunden bekommen stets die optimale Lösung für ihren speziellen Anwendungsfall.

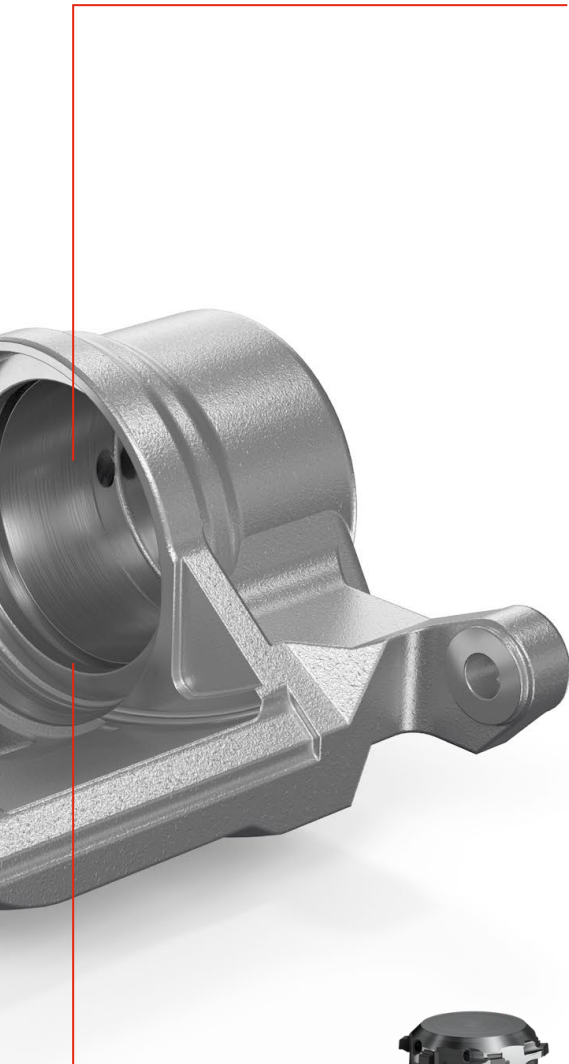
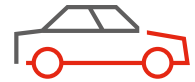
Ein breites Portfolio an Werkzeugen und die weltweite langjährige Erfahrung im Zerspanen von Bremssätteln gestattet der CERATIZIT-Gruppe, vom einfachsten Hartmetallbohrer bis zur High-End-Lösung mit mechatronischen Werkzeugen, alle Anforderungen zu übertreffen.

Fräsen der Belaganlage, Scheibefreigang und Schutzkappenvorderseite in einem Schnitt

Scheibenfräser

- ▲ Taktzeiteinsparung ca. 50%
- ▲ Tangentialplatten für höchste Performance
- ▲ Fertigstellen der Flächen in einem Schnitt oder Schrupp-/Schlicht-Bearbeitung möglich durch zweiteilige, in der Breite abstimmbare Frässcheibe
- ▲ Kreuzverzahnung der Platten eliminiert Schwingungen
- ▲ Links- und rechtsschneidend einsetzbar





Schruppen und Anfasen der Kolbenbohrung in einem Arbeitsgang

Schruppbohrstange

- ▲ TOHT-Wendeschnidplatten mit POWER-Stützfasentechnologie ermöglichen hohe Vorschübe und ruhigen Lauf trotz hoher Auskrüglängen
- ▲ Zusätzliche VHM-Stützelemente 90° verdreht zur Wendeschnidplatten-Achse stabilisieren zusätzlich das Werkzeug beim Ansenken des Kolbenbohrungsbodens
- ▲ Zusätzliche Tangentialplatten für den Kontrollschnitt



Simultane Bearbeitung von Dichtringnut und Klemmringnut

Dichtringnutfräser

- ▲ Höchste Präzision durch geschliffene Schneidkörper und erodierte Aufnahmekammern
- ▲ Werkzeuggenauigkeit von +/-0.025mm im Durchmesser
- ▲ Kompliziertes Einstellen entfällt
- ▲ Verschleißfester CERATIZIT Schneidstoff CTCP325 garantiert höchste Standzeit trotz hoher Schnittgeschwindigkeit

Bearbeitung elektronisches Bremsystem

ABS, ASR und ESP: Abkürzungen nehmen auch die Zerspanwerkzeuge

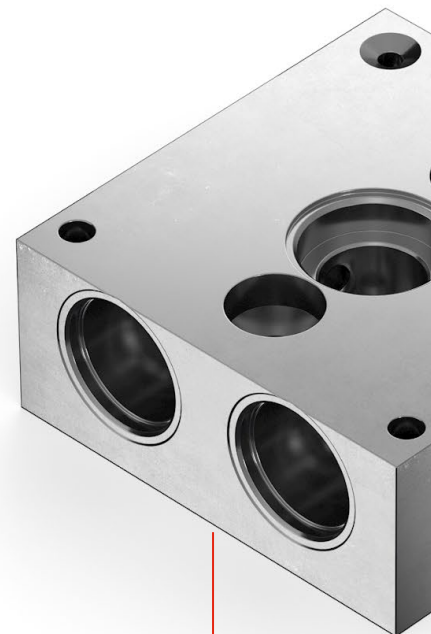
Schon seit Jahrzehnten ist die Elektrifizierung von Assistenztechnologien wie das Antiblockiersystem, die Antriebsschlupfregelung oder das Elektronische Stabilitätsprogramm leisten einen hohen Beitrag zur Fahrsicherheit und sind mittlerweile Standard in modernen Automobilen. Qualitätsseitig fordern die Bohrungen in den Steuergehäusen Zerspaner und Werkzeuge gleichsam heraus, und oft müssen komplexe Konturen mit absoluter Präzision erzeugt werden.

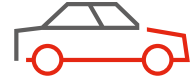
Damit es in der Fertigungsstraße nicht zum Stau kommt, lösen modernste Werkzeugkonzepte der CERATIZIT-Gruppe die Bremse und garantieren freie Fahrt für effizientes Produzieren.

Bohren der Magnetventilbohrung mit höchster Präzision

PKD-Stufenbohrer Magnetventilbohrung

- ▲ Hartmetallgrundkörper mit Zentrierspitze und eingelöteten 5-stufigen PKD-Blanks
- ▲ Komplexe Bohrungskontur
- ▲ Bis zu 400 m / Min Schnittgeschwindigkeit möglich
- ▲ Oberflächengüte $< R_a 0,8$

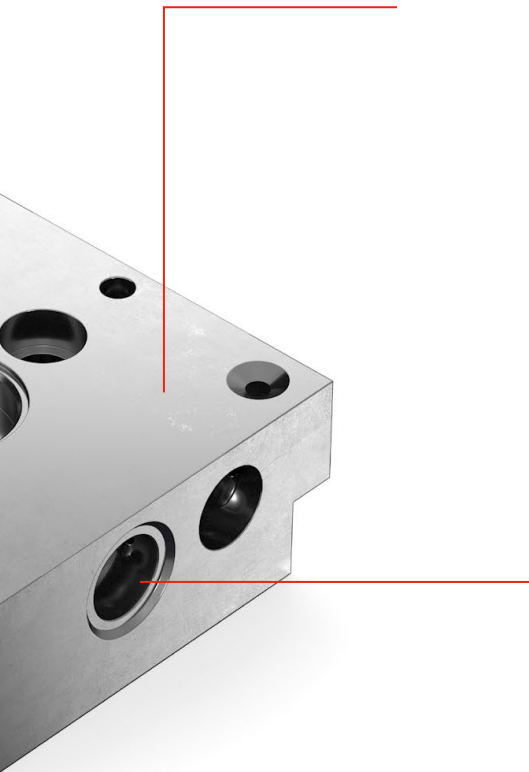




Planfräsen der Außenseiten

PKD-Fräser HPC

- ▲ Deutliche Reduzierung der Hauptzeit bis 72%
- ▲ Additiv gefertigter Fräsring für maximale Schneidenanzahl und perfekte Kühlmittelzufuhr
- ▲ Höchste Schnittwerte und Standzeiten für eine wirtschaftliche Produktion
- ▲ Geringere Gratbildung und laufruhiger als bei konventionellen PKD-Fräsern
- ▲ PKD-Schneiden können nachgelasert werden
- ▲ Als Aufsteck-, Einschraub- oder Monoblockfräser ab Lager verfügbar (Ø10 – 100)



Komplexe Bohrungskontur der Pumpenschnittstelle in einem Arbeitsgang

PKD-Stufenbohrer Pumpenschnittstelle

- ▲ Hartmetallgrundkörper mit Zentrierspitze und eingelöteten PKD-Blanks
- ▲ Hochverschleißfeste PKD-Sorte für maximale Standzeit und Performance
- ▲ Gelaserte Kontur des PKD für beste Oberflächenergebnisse und Konturtreue

Bearbeitung Alurad

Gut aufgestellt, damit alles rund läuft

Die Bearbeitung von Aluminiumrädern erfordert hohe Schnittgeschwindigkeiten und Schneidstoffe großer Härte. Um den bei hohen Drehzahlen auftretenden enormen Zentrifugalkräften standzuhalten, ist der Einsatz stabiler Werkzeuge notwendig.

Die CERATIZIT-Gruppe hat jahrzehntelanges Know-how in diesem Segment und ihre Palette an Werkzeugen und Wendeschneidplatten konsequent erweitert und optimiert. Wir sind inzwischen Komplettanbieter: Für jeden Prozess der Aluradfertigung – von der Bearbeitung der Innen- und Außenkonturen bis zu Ventil- und Schraublochbohrungen – ist das optimale Werkzeug vorhanden. Heute werden an die 50 Prozent aller Aluminiumräder von Autos, Motorrädern, LKWs und sogar Flugzeugen mit unseren Werkzeugen bearbeitet.

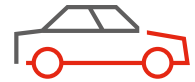


Drehen der Innen- und Anlagenbearbeitung

OvalFlex

- ▲ Modulares Werkzeugsystem maßgeschneidert für die komplette Aluradbearbeitung
- ▲ höchste Stabilität durch spielfreie Schnittstelle, ovale und konische Bauform und stabile Platte X32
- ▲ reduzierte Lagerhaltung durch großes Standardprogramm
- ▲ hohe Wiederholgenauigkeit beim Werkzeugkopfwechsel





Drehen der Außenkontur

Schaftwerkzeug-System

- ▲ Hohe Oberflächengüte und Prozesssicherheit
- ▲ Gleiche Positionierung durch Standardisierung
- ▲ Optimale Auslegungen durch FEM-Berechnungen



Nabenbearbeitung

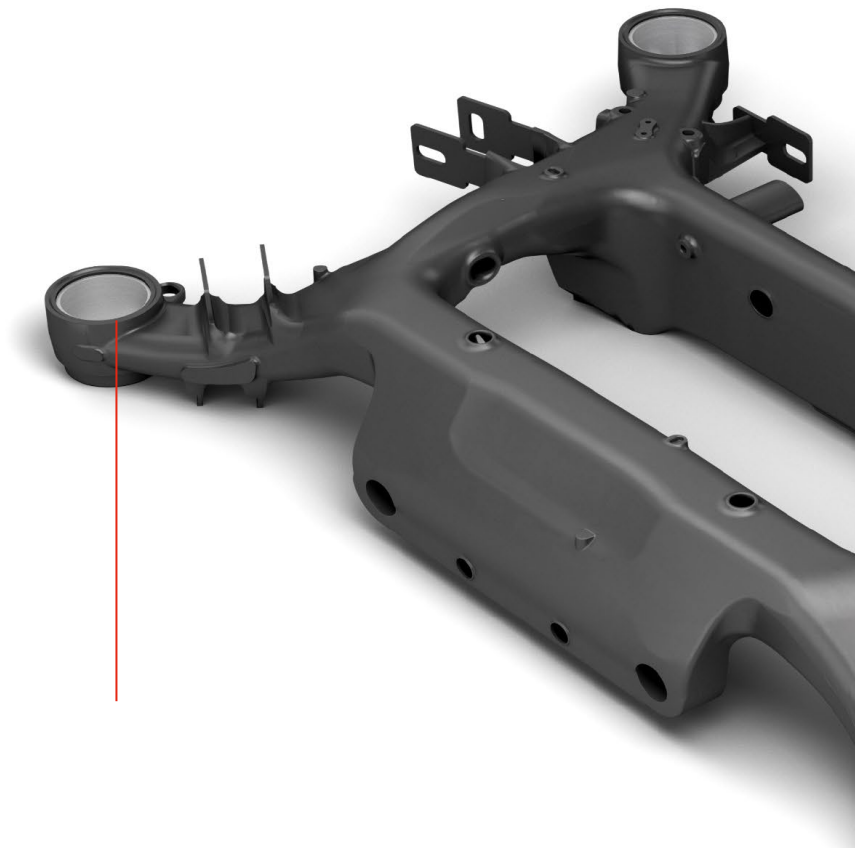
HubStar

- ▲ Hohe Zeiteinsparung (bis zu 50% pro Rad)
- ▲ Maximale Stabilität durch ovale und konische Bauform
- ▲ Reduzierte Lagerhaltung (aufwendige Sonderwerkzeuge werden überflüssig)
- ▲ Maximale Anwendungssicherheit und Wirtschaftlichkeit

Bearbeitung Hilfsrahmen

Stabilitätspakt im Verborgenen

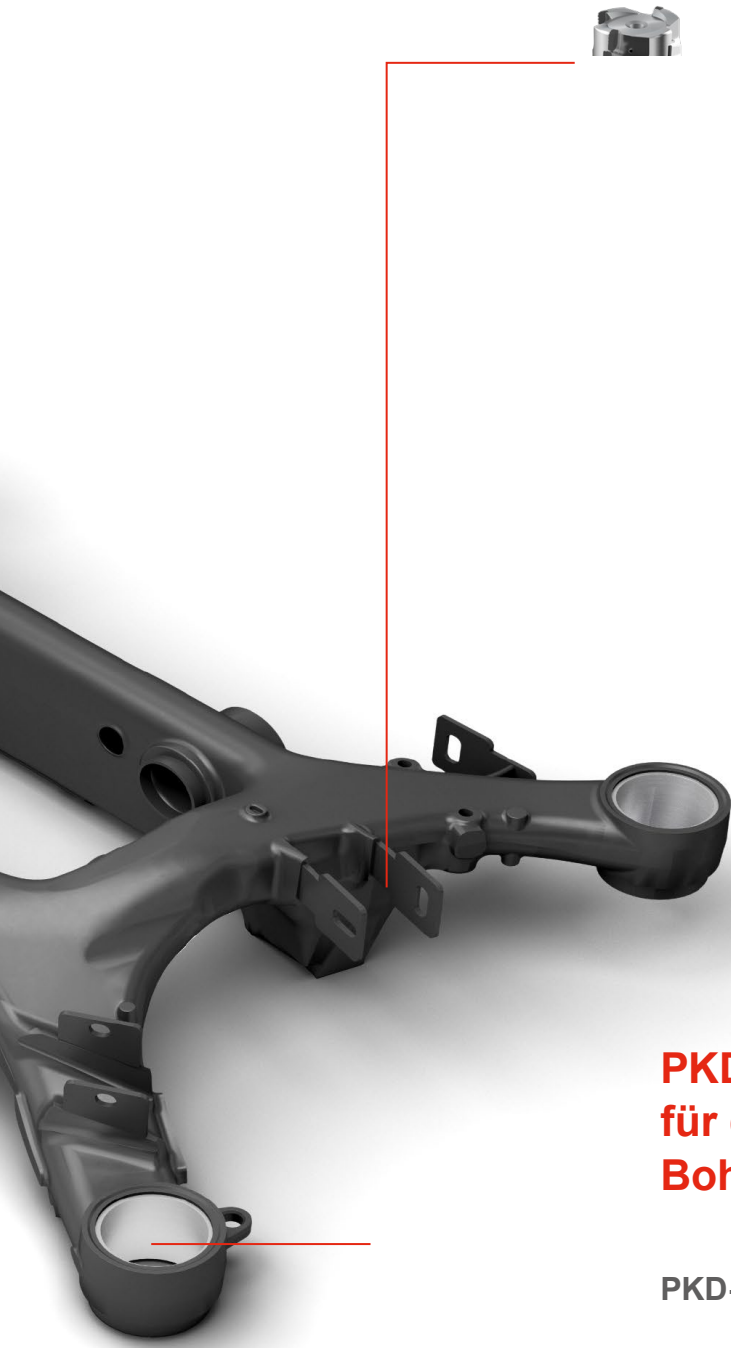
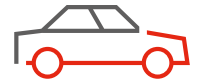
Er trägt gleichermaßen Verantwortung als auch die Komponenten der Radaufhängung: der Hilfsrahmen oder Subframe arbeitet im Verborgenen und hat doch zahlreiche Aufgaben zu bewältigen. Da auch er auf Leichtbau getrimmt ist, wird seine Struktur komplexer und die Werkstoffe anspruchsvoller. Um dennoch effizient und schnell zu bearbeiten, verbinden unsere Spezialwerkzeuge oftmals mehrere Prozessschritte zu einem – ohne dabei aus dem Rahmen zu fallen.



Vorbereitungswerkzeug für die Hauptgummilager Bohrungen

Schruppbohrstange

- ▲ Wendeschneidplatten mit TiB² Beschichtung für hohe Schnittgeschwindigkeiten und Vorschübe
- ▲ Wendeschneidplatten als Stufenwerkzeug angeordnet für:
- ▲ Bessere Spankontrolle
- ▲ Geringere Schnittkräfte
- ▲ Kein Verbiegen der langen Hilfsrahmen-Arme
- ▲ Ebenso PKD-Wendeschneidplatten verfügbar



Mehrzweck PKD-Fräswerkzeug für Planflächen und Vorbearbeitungen

PKD-Fräser

- ▲ Höchste Produktivität
- ▲ Hohe Vorschübe und Schnittgeschwindigkeiten möglich
- ▲ Sehr stabiler Aufbau des Schafts und sehr lange Werkzeugschneiden

PKD-Fertigbearbeitungswerkzeug für die Hauptgummilager Bohrungen

PKD-Sonder-Mehrzweckwerkzeug

- ▲ PKD-Sonderwerkzeug mit mehreren Bearbeitungsschritten gleichzeitig
- ▲ Fertigbearbeitung der Gummilagerbohrung
- ▲ Vor- und Rückwärtsplanbearbeitung
- ▲ Fasenbearbeitung für das Lagerverpressen

Bearbeitung Querlenker

Da kommt nichts auf die schiefe Bahn

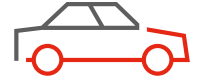
In Sachen Sicherheit, Steuerung und Fahrkomfort eines Automobils kommt dem Querlenker eine wichtige Rolle zu: Er muss enorme Belastungen wegstecken, und das dauerhaft. Da kommen nur widerstandsfähige und korrosionsbeständige Werkstoffe in Frage, die aber gleichzeitig nicht das Gewicht in die Höhe treiben dürfen. Leicht zerspanen? Eher nicht, aber mit unseren angepassten Werkzeuglösungen bleiben auch Ihre Kosten auf Linie.

Vor- und Fertigbearbeitungs- werkzeug der Gummilagerbohrung

Schrupp- & Schlichtbohrstange

- ▲ Bohren des Querlenkers mit unserer Pentron Wendeschneidplatte
- ▲ Fertigbearbeitung mit unseren 3D-gedruckten PKD-Kassetten
- ▲ Ein Werkzeug für Vor- und Fertigbearbeitung
- ▲ Einsparung von Zykluszeiten
- ▲ Einsparung von Werkzeugkosten





Fertig-Bearbeitung der Kugelkopfkontur des Querlenkers

U-Achse

- ▲ Schichten der hochgenauen Kugelkopf-Kontur des Querlenkers
- ▲ Sehr flexibler Einsatzzweck, da mehrere Konturen abgebildet werden können
- ▲ Reduzierung der Cost per Part
- ▲ Hohe Wiederholgenauigkeit



Weitere Informationen zum U-Achssystem finden Sie auf → Seite **68-69**



Schruppbohrstange für die Kugelkopfbearbeitung

Sonder-Stufenbohrer

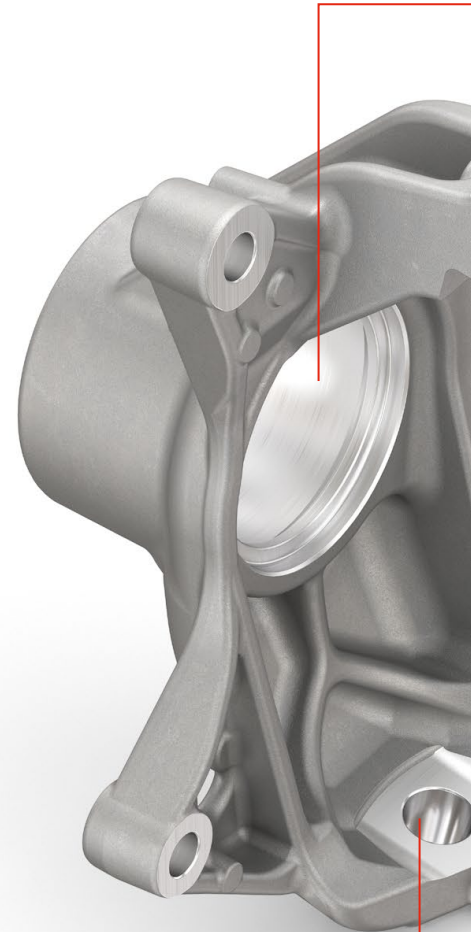
- ▲ Bohren mit unseren Standard Pentron Wendeschneidplatten
- ▲ Mehrere Konturen werden gleichzeitig abgebildet, Innendurchmesser, Planfläche und Außenrollfase
- ▲ Viele verschiedene Geometrien und Wendeschneidplatten für Stahl & Aluminium erhältlich

Bearbeitung Radlagergehäuse

Komplexe Formen fordern Werkzeug und Maschine heraus

Radlagergehäuse aus Aluminiumlegierungen sind aufgrund ihrer komplexen Geometrien oftmals eine Herausforderung für viele Zerspaner. Beispielsweise müssen die Fräs- und Bohrbearbeitungen im Lagersitz immer prozesssicherer, genauer und wirtschaftlicher werden, da sie einen großen Teil der Fertigungszeit beanspruchen. Für die Vielzahl zylindrischer, konus- oder kugelförmiger Bohrungen kommen nur modernste Bearbeitungszentren und Präzisionsbohrer für die optimale Bearbeitung infrage.

Für Letztere haben wir die passenden Lösungen auf Lager.

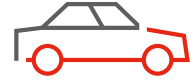


Bearbeitung des Radträgerauges

PKD-Kombiwerkzeug

- ▲ Kombiwerkzeug für mehrere Bearbeitungsschritte
- ▲ Helixfräsen für die Bohrung
- ▲ Fertigbearbeitung der Bohrung mittels PKD-Klemmleiste
- ▲ Vor- und Rückwärtsbearbeitung der Planflächen und Fasen
- ▲ Detector für die Standzeit-Verschleißerkennung





Vorbearbeitung der Radlagerbohrung

Schruppbohrstange

- ▲ Wendeplatten mit TiB² Beschichtung für hohe Schnittgeschwindigkeiten und Vorschübe
- ▲ Über Kurzklemmhalter einstellbarer Durchmesser für ein konstantes Vorbearbeitungsmaß an der Radlagerbohrung und dadurch hohe Prozessstabilität beim Fertigbearbeiten
- ▲ Trotz hoher Auskraglänge ruhiger Lauf beim Zerspanen durch hohe Wuchtgüte



Finish-Bearbeitung der Anschraubflächen und Radlagerbohrung

PKD-Kombi-Reibahle

- ▲ Mehrstufiges Sonderwerkzeug mit gelöteten PKD-Blanks
- ▲ Ein einziges Werkzeug zum Überfräsen von mehreren Flächen und Aufbohren bzw. Zwischenbearbeiten
- ▲ Hohe Taktzeiterparnis durch Kombination mehrerer Werkzeuge in einem
- ▲ Trotz hoher Auskragung ruhiger Lauf beim Zerspanen durch hohe Wuchtgüte

Bearbeitung Radnabe

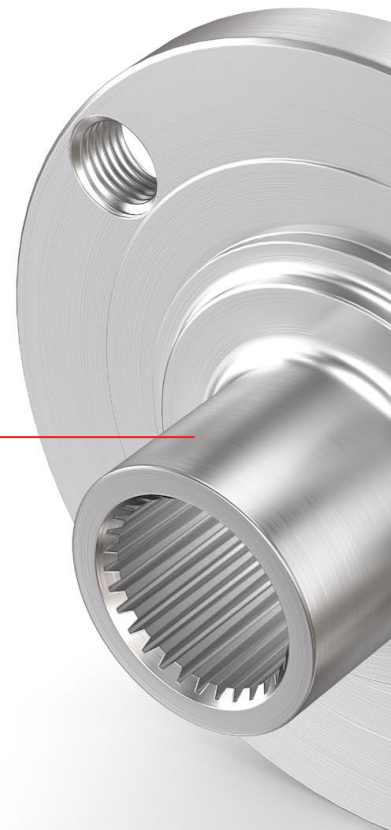
Präzision und Standzeiten, die sich drehen und sehen lassen können

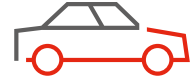
Wer an Radnaben denkt, vermutet ein an sich simpel zu fertigendes Drehteil. Doch diese Komponenten aus Vergütungsstahl möglichst effizient und präzise herzustellen, erfordert lange Standzeiten der Werkzeuge. Sind gar Radnaben aus randschichtgehärtetem Material verlangt, zählen einmal mehr fundiertes Know-how und intensive Entwicklungsarbeit an der Werkzeugschneide, damit sich weiterhin alles um Präzision und Langlebigkeit drehen kann.

Kombi-Werkzeug für die Innen- und Außenbearbeitung der Radnabe

Drehen mit CERATIZIT

- ▲ Hohe Schnittgeschwindigkeit und längere Standzeit erhöhen die Produktivität
- ▲ Universeller Einsatz mit hoher Zuverlässigkeit und hervorragender Leistung
- ▲ Für maximale Prozesssicherheit und Reduzierung der Ausschussrate
- ▲ Höhere Stabilität im Werkzeughalter erhöht die Prozesssicherheit auch in schwierigen Bearbeitungssituationen





Bohren der Radanschraubungen

WTX – UNI Vollhartmetallbohrer

- ▲ Hohe Vorschübe und Schnittgeschwindigkeiten durch verschleißfestes Substrat und neuester PVD-Beschichtungstechnologie möglich
- ▲ Ein wesentliches Merkmal ist die spezielle Nachbehandlung der Schneidkantenpräparation
- ▲ Bohren in allen Materialien bis 1200 N/mm²
- ▲ Ø 3 – 25 mm
- ▲ Längen 3xD, 5xD, 8xD
- ▲ Mit Innenkühlung verfügbar

Gewindeschneiden der Radanschraubungen

Maschinengewindebohrer – Typ UNI

- ▲ Pulvermetallurgisches HSS mit TiN-Beschichtung
- ▲ Zuverlässiger Allrounder für die meisten Anwendungen im ISO-Bereich P, M, K, N
- ▲ Für Gewinde ≤ 3xD
- ▲ Ausführung für verschiedene Gewindearten erhältlich

Bearbeitung Wälzlager

Mit den Schweizer Taschenmessern unter den Zerspanungswerkzeugen schneller ans Ziel

Dort wo Komponenten sich mit hoher Geschwindigkeit drehen oder große Lasten in eine Drehbewegung versetzt werden müssen, werden Wälzlager eingesetzt. Auch wenn ihr einfacher Aufbau – Innenring, Außenring, Wälzkörper – es nicht vermuten lässt, sind Wälzlager doch Bauteile mit anspruchsvoller Funktionalität und hohen Qualitätsstandards. Eben die müssen auch die eingesetzten Werkzeugsysteme erfüllen, um bei der Bearbeitung dieser komplexen Teile strengste Anforderungen hinsichtlich Standzeiten und Präzision einhalten zu können.

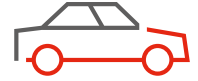
Ob Stechen, Drehen, Bohren oder gleich alles mit einem einzigen Werkzeug: Die CERATIZIT-Gruppe unterstützt Sie bei der Optimierung Ihrer Prozesse mit begabten Multitalenten.

Bohren ins Volle, Außendrehen, Plandrehen und Innendrehen der Wälzlagerkontur

Multifunktionswerkzeug – ProfileMaster

- ▲ Laufbahndrehen ohne Absätze mit einem Werkzeug
- ▲ Drehen von Innenkonturen
- ▲ Drehen von Ein- und Freistichen
- ▲ Drehen von Außenkonturen
- ▲ Programm: \varnothing 10–32 mm
Längen 1,5xD, 2,25xD





Bohren ins Volle, Außendrehen, Plandrehen und Innendrehen der Wälzlagerkontur

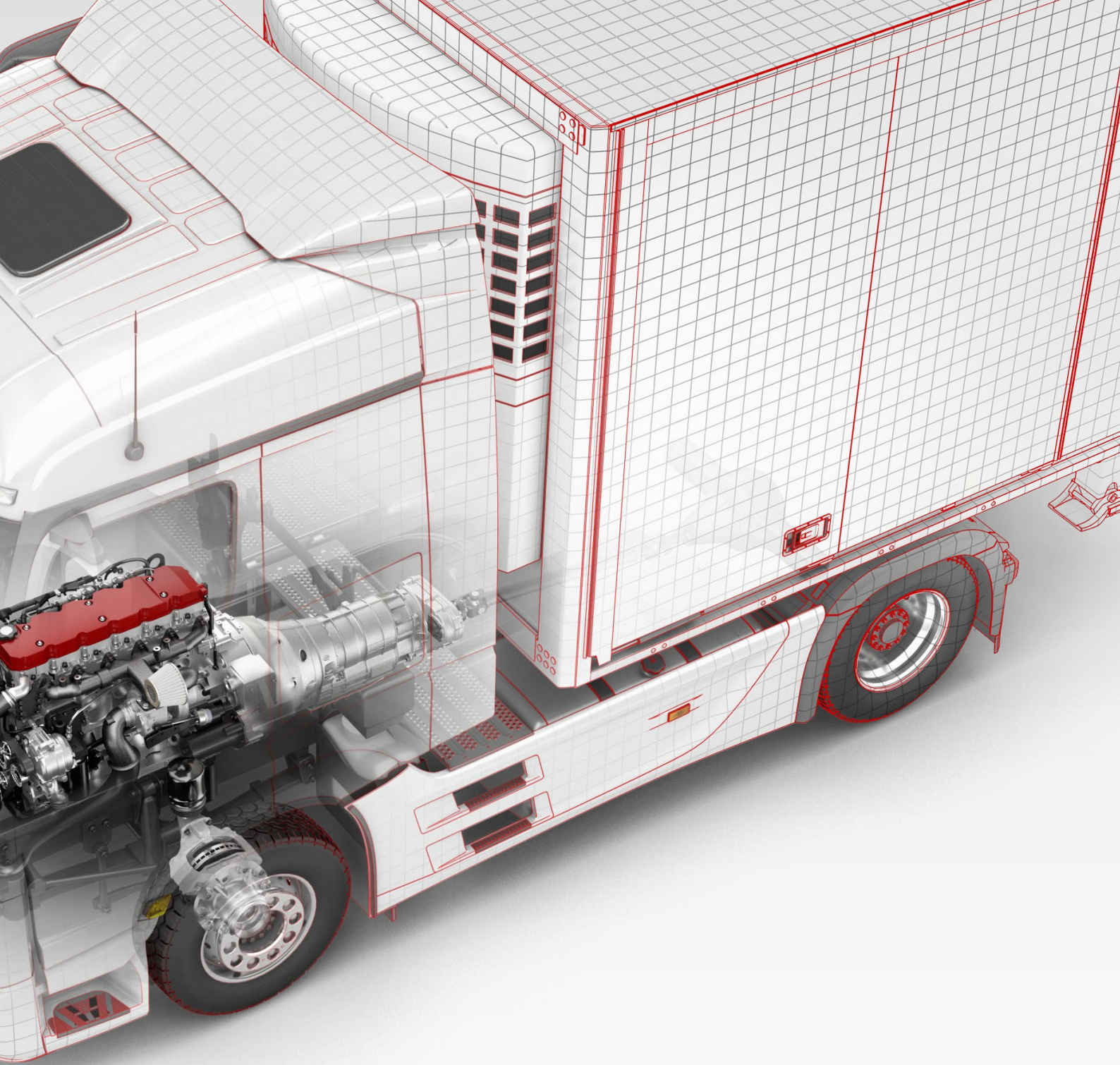
Multifunktionswerkzeug – EcoCut

- ▲ Ein Werkzeug für mehrere Zerspanungsoperationen
- ▲ Einsparung von Werkzeugplätzen
- ▲ Weniger Werkzeugwechsel
- ▲ Reduzierte Bearbeitungszeit
- ▲ Programm: \varnothing 8–32 mm
Längen 1,5xD, 2,25xD, 3xD



Zerspanungs- lösungen für die Truck Industry





Bearbeitung Zylinderkopf

Kopfarbeit für Zerspaner und Werkzeug

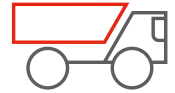
Ob Guss oder hochfestes Aluminium: Lkw-Zylinderköpfe herzustellen, ist anspruchsvoll für Zerspaner und Werkzeuge. Ein- und Auslässe, Ventiltaschen und weitere komplexe Strukturen erfordern hochpräzise Werkzeugsysteme, die gleichzeitig den Werkstoffanforderungen möglichst lange standhalten können. Mit den ausgeklügelten Lösungen von CERATIZIT beweisen Sie Weitsicht und Köpfchen.

Fertigbearbeitung der Grundbohrung von Ventilsitz und Ventilfehrung in einem Werkzeug

Ventilsitz/-Führungswerkzeug

- ▲ Vollhartmetallreibahle für Führungsgrundbohrung in Hydrodehnaufnahme gespannt
- ▲ Wendeplattenschneidring durch Hydrodehnaußenspannung zentriert und geklemmt
- ▲ Hochpräzise Tangentialwendeschnidplatten zum einfachen Wechsel der Wendeschnidplatten bzw. Schneidkanten





Fertigbearbeitung der Injektorbohrungen mit hochpräzisen Tangentialwendeschneidplatten



Injektorwerkzeug

- ▲ Keine Zuordnung der Wendepalten zu einem bestimmten Sitz, alle frei positionierbar durch höchste Schleifpräzision
- ▲ Kosten pro Bauteil Einsparung bis zu 40%
- ▲ In sämtlichen Gusswerkstoffen einsetzbar, Geometrie und Beschichtung werden hierfür speziell abgestimmt
- ▲ Ausgleichshalter zur Korrektur von Rundlauf mit einfachster Bedienung

Aufbohren/ Fertigbearbeiten der Wasserstopfenbohrungen



Wasserstopfenwerkzeug

- ▲ Alle Wendeschneidplatten mit Tangentialtechnologie
- ▲ Kombination von Schrupp- und Schlichtbearbeitung in einem Werkzeug
- ▲ Plattensitze für Fertigbearbeitungsstufe vorabgestimmt zum einfachen und einstellungsfreien Wechsel der Wendepalten

Bearbeitung Kurbelgehäuse

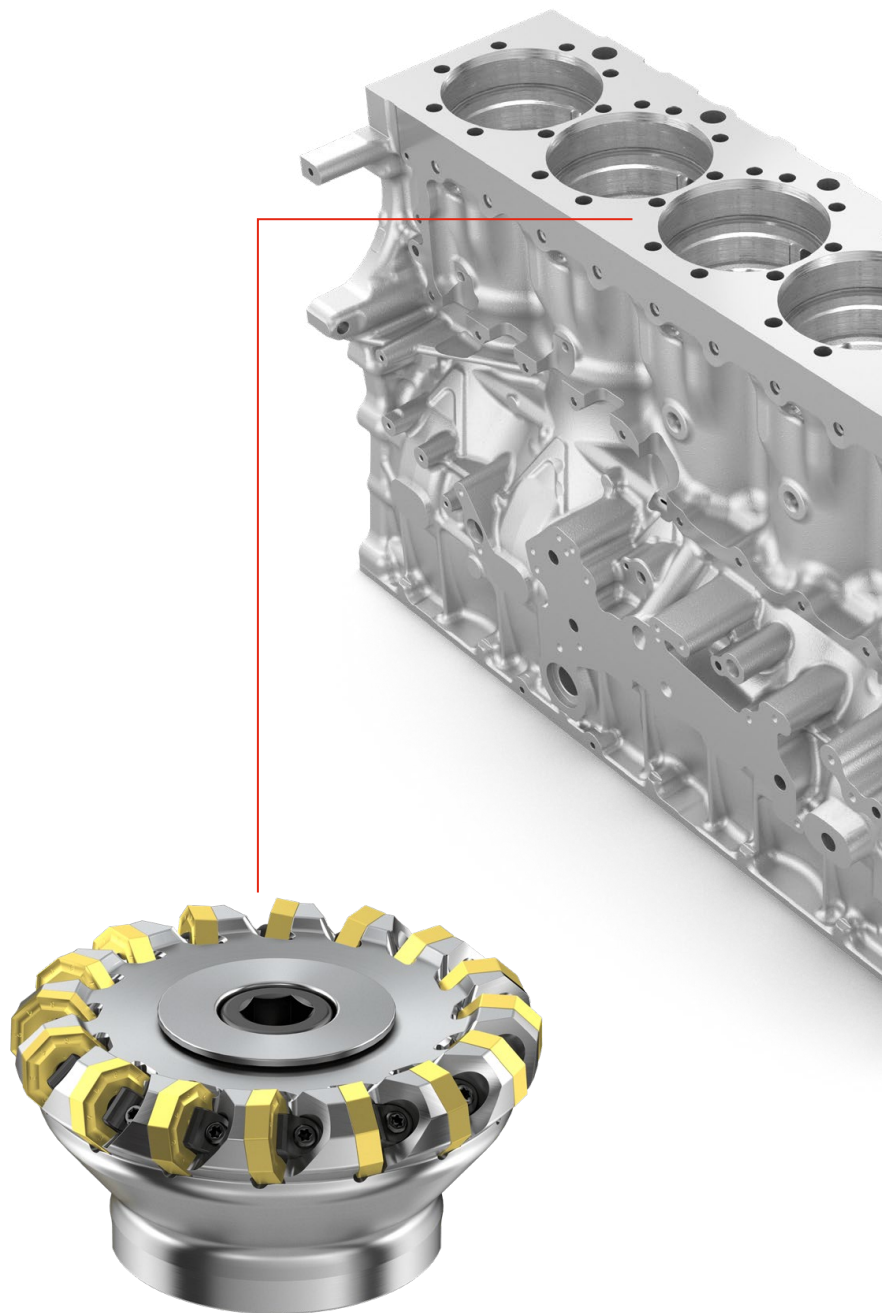
Präzise Arbeit am großen Triebwerk

Damit sowohl die Standzeiten als auch die Präzision beispielsweise bei den Zylinder- und Kurbelwellenbohrungen mithalten können, schlägt die Stunde mechatronischer Schieberwerkzeuge und Reihenbohrstangen. Mit viel Fachwissen und kontinuierlicher Entwicklungsarbeit halten auch Sie Ihre Produktion am Laufen.

Planfräsen mit höchsten Schnittwerten

Planfräser

- ▲ Sondergrundkörper auf Basis des A273-Frässystem
- ▲ Oktogonalwedgeschneidplatten mit speziell selektierten Beschichtungen und Substraten für höchste Performance
- ▲ Äußerst stabile Keilklemmung garantiert perfekten Sitz der Wedgeschneidplatten auch bei größten Zerspankräften

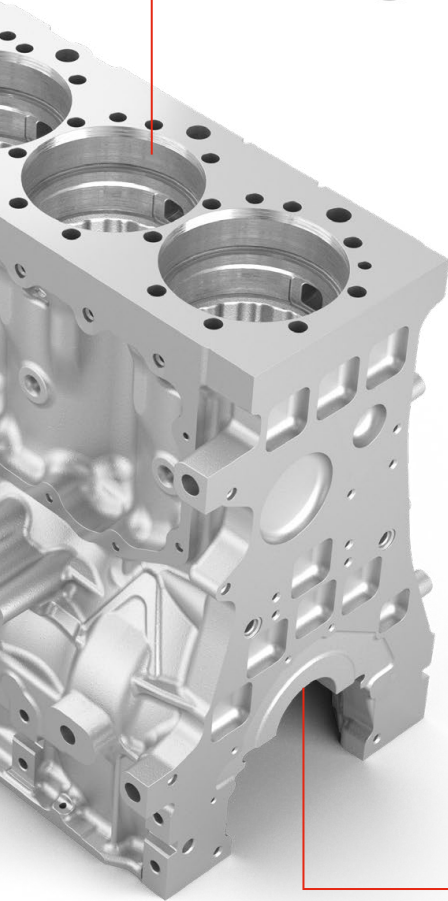




Mechatronisches Schieberwerkzeug

Zylinderbohrungswerkzeug

- ▲ Fertigbearbeitung Laufbuchsenbohrung, über CNC-Steuerung einstellbarer Durchmesser
- ▲ Einstichbearbeitung Dichtringnuten, über CNC-Steuerung einstellbarer Durchmesser
- ▲ Schwingungsdämpfer gegen Vibrationen, einstellbar
- ▲ „Best in Class“ Werkzeug



Reihenbohrstange für perfekte Durchmesser und Flucht

Kurbelwellenwerkzeug

- ▲ Semi- und Finishdurchmesser auf einer Bohrstange garantiert beste Form- und Lagetoleranzen
- ▲ Einfach einzustellende Kurzklemmhalter
- ▲ Pendelhalter maschinenseitig für leichte Korrektur bei Fluchtungsfehler der Vorbearbeitung
- ▲ Best in Class Werkzeug

Bearbeitung Pleuel

Zwischen Kolben und Kurbel passt immer noch ein Pleuel

Pleuel sind die Marathonläufer im Motorenbetrieb:

Andauernd werden sie auf Zug, Druck, Biegung und Torsion beansprucht, weshalb ihnen meist mikrolegierte oder Kohlenstoff-Mangan-Stähle als Anti-Stress-Mittel verordnet werden. Um nun den Druck nicht an die Zerspaner weiterzureichen, bringen hocheffiziente und performante Werkzeugsysteme von CERATIZIT die Erleichterung.

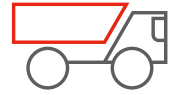


Aufbohrwerkzeug Großes Auge und Kleines Auge in einem Werkzeug

Aufbohrwerkzeug

- ▲ Zweistufige Sonderbohrstange
- ▲ SOEX Wendeschneidplatten für höchste Performance auch bei anspruchsvollen Stählen
- ▲ Stufe für Kleines Auge Z=2
- ▲ Stufe für Großes Auge Z=3

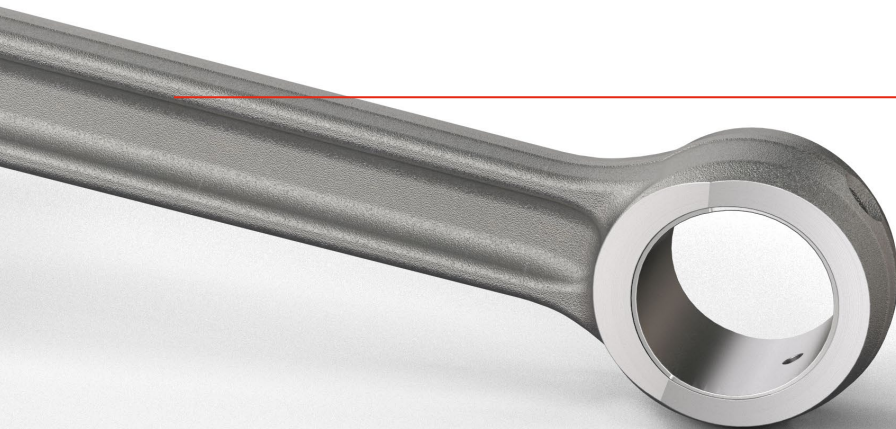




Kombination von Semi-Finish und Finish in einem Werkzeug

Aufsatzwerkzeug großes Auge

- ▲ Präzise Einstellung aller Kurzklemmhalter in Länge und Durchmesser
- ▲ Vorwärts Semi-Finish mit Zeff=4
- ▲ Rückwärts Finish mit Z=1
- ▲ Aussteuerbar mit Membrankopf



Semi-Finishwerkzeug für Großes Auge und Kleines Auge in einem Werkzeug

Kombiboehrstange

- ▲ Große Auswahl an Standard-Wendeschneidplatten
- ▲ Präzise Einstellung aller Kurzklemmhalter in Länge und Durchmesser
- ▲ Ersparnis durch Werkzeugwechselzeiten
- ▲ Kleines Auge Z= 2
- ▲ Großes Auge Z= 3



Bearbeitung Bremssattel

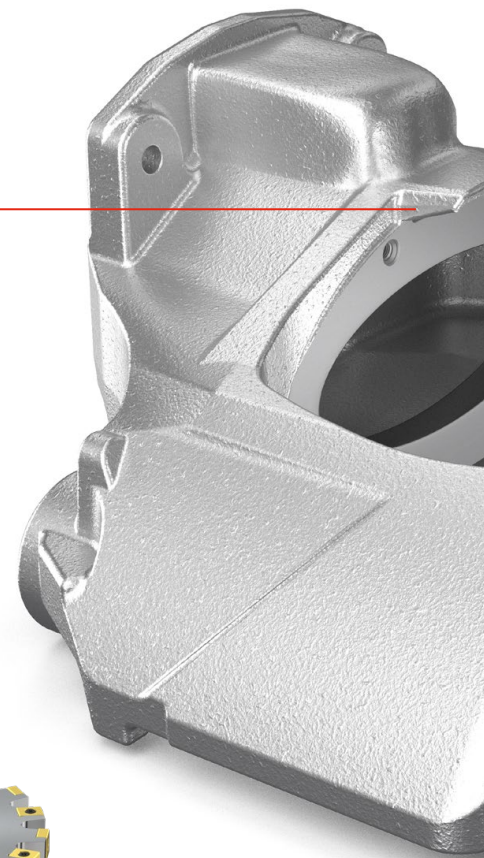
Standfeste Werkzeuge mit bester Performance

Standzeit und Performance stehen ganz oben bei den Werkzeug-Anforderungen zur Bearbeitung des Bremssattels bei Lastkraftwagen. Daher verknüpfen wir auch für derart spezielle Fälle ein großes Portfolio an Werkzeugen mit unserem jahrelangen Know-how rund um die Zerspanung in der Truck- und Automotive-Industrie.

Fräsen des kompletten Schachtes mit höchsten Schnittwerten

Scheibenfräser

- ▲ Stabile Tangentialwedgeschneidplatten
- ▲ Acht nutzbare Schneidkanten
- ▲ Beide Flächen und Freigang werden mit einem Werkzeug sequentiell gefräst
- ▲ Bei Bedarf auch mit einstellbaren Schneiden zur Erzeugung einer definierten Oberfläche





U-Achse Ausdrehwerkzeug

U-Achse mit Aufsatzwerkzeug

- ▲ Einstecken Dichtringnut und rückwärts Ausdrehen
- ▲ Beide Durchmesser korrigierbar über CNC-Steuerung
- ▲ Bewährte U-Achsentechnologie mit hoher Lebensdauer mechanisch beanspruchter Bauteile



Weitere Informationen zum U-Achssystem finden Sie auf → Seite **68-69**

Aufbohren der PIN-Bohrungen

Aufbohrwerkzeug

- ▲ Sechsstufiges Aufbohrwerkzeug
- ▲ Kombination von ursprünglich zwei Werkzeugen in einem
- ▲ Taktzeitreduktion und Kosten pro Bauteil Reduktion durch stabile Wendeschneidplatten
- ▲ Best in Class Werkzeug

Bearbeitung Radnabe

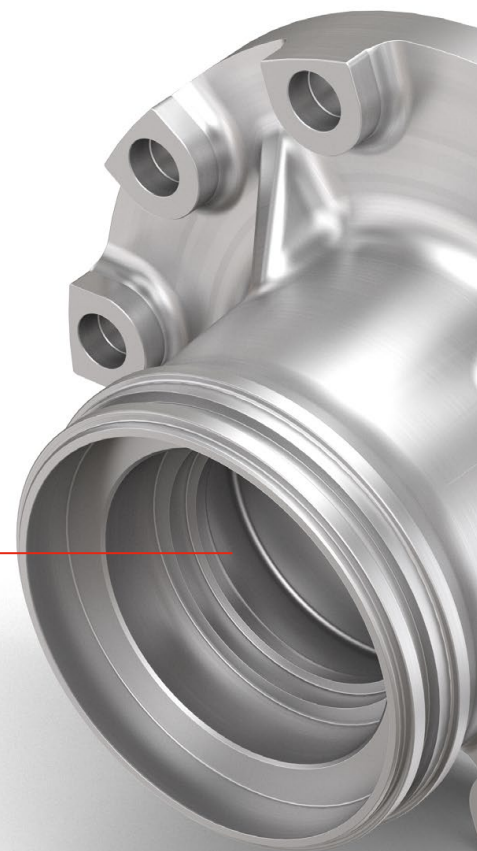
Die haben schwer zu tragen

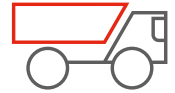
Mehr noch als beim Pkw haben Truck-Radnaben einiges wegzustecken. Hochfeste Stähle und Guss sind dabei die Werkstoffe der Stunde, da sie dank hoher Festigkeit und Haltbarkeit ideal für den Einsatz unter schwerer Last und hoher Beanspruchung sind. Die große Auswahl an Schneidstoffen und Werkzeugen machen die Lösungen von CERATIZIT zum klaren Favoriten.

Ausdrehwerkzeug der Radnabenkontur

C-Clamp 2.0 Drehhalter

- ▲ C-Clamp 2.0 Drehhalter mit Vollhartmetall Klemmpratze für sehr stabilen Halt
- ▲ Verschiedene Keramiksorten sowie Solid-CBN Sorten verfügbar
- ▲ Optimal für abrasive Gusswerkstoffe geeignet
- ▲ Hohe Lebensdauer der Pratze, dank Vollhartmetall





Bohren der Radanschraubungen

WTX UNI Vollhartmetallbohrer



- ▲ Hohe Vorschübe und Schnittgeschwindigkeiten durch verschleißfestes Substrat und neueste PVD-Beschichtungstechnologie möglich
- ▲ Ein wesentliches Merkmal ist die spezielle Nachbehandlung der Schneidkantenpräparation
- ▲ Bohren in allen Materialien bis 1200N/mm²
- ▲ Ø 3 – 25 mm
- ▲ Längen 3xD, 5xD, 8xD
- ▲ Mit Innenkühlung verfügbar

Gewindeschneiden der Radanschraubungen

Maschinengewindebohrer – Typ UNI



- ▲ Pulvermetallurgisches HSS mit TiN-Beschichtung
- ▲ Zuverlässiger Allrounder für die meisten Anwendungen im ISO-Bereich P, M, K, N
- ▲ Für Gewinde ≤ 3xD
- ▲ Ausführung für verschiedene Gewindearten erhältlich

Projekte in den besten Händen

Von der Beratung bis hin zum erfolgreichen Abschluss realisieren wir Ihre anwendungsspezifischen Projektziele

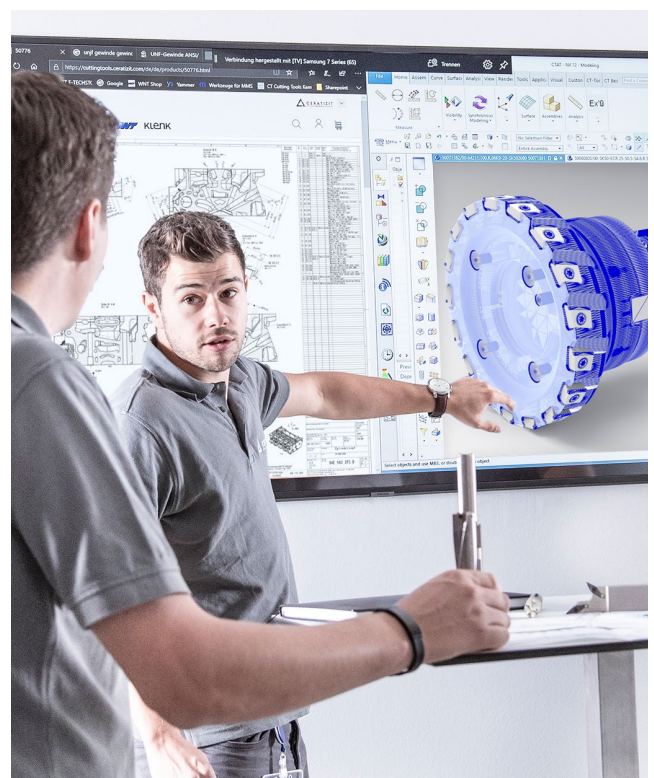
Um immer komplexer werdende Werkstücke in hoher Qualität wirtschaftlich bearbeiten zu können, müssen sämtliche Prozessparameter an die jeweilige Aufgabe angepasst werden. Wer diese Herausforderungen meistert, bleibt auf dem globalen Markt wettbewerbsfähig.

Im Tagesgeschäft stehen allerdings oftmals nicht die Kapazitäten zur Verfügung, um Fertigungsprozesse zu analysieren und sie durch Optimierungen effizienter zu machen. Auch fehlt meist die Zeit, neue Schneidstoffe, Werkzeuggeometrien oder Prozesstechnologien auf die individuellen Zerspanungsaufgaben anzupassen.

Genau hier setzen wir mit unserem Project-Engineering an. Als einer der führenden Werkzeughersteller und innovativer Pulsgeber in der Zerspanung erarbeiten wir für Sie optimale Werkzeugkonzepte, die auf den wichtigsten Erfolgsfaktoren wie Effizienz, Zeit und Qualität beruhen.

Warum wir für Sie der ideale Systempartner sind? Wir haben langjährige Erfahrung in der Entwicklung innovativer Werkzeuglösungen, können auf ein tiefgehend technisches Know-how zurückgreifen und bieten erstklassigen Service. Darüber hinaus sind wir ein Komplettanbieter in der Zerspanung und bieten eines der umfangreichsten Zerspanungswerkzeug- und Dienstleistungsangebote.

Wenn Sie den Anschluss im internationalen Wettbewerb nicht verlieren, sondern stattdessen lieber den Takt vorgeben wollen, dann treten Sie mit uns in Kontakt.



Für mehr Informationen
über Project-Engineering

<https://cutting.tools/de/de/project-engineering>

Projektberatung

Wir lassen Ihre Ziele nicht aus den Augen und beraten Sie branchenübergreifend in allen Anwendungsbereichen. Profitieren Sie von unserer langjährigen Erfahrung und unseren innovativen Lösungskonzepten.

Projektausarbeitung & Angebot

Unser interdisziplinäres Projektteam erstellt mit den High-End-Werkzeugen von CERATIZIT ein ideales Bearbeitungskonzept, das exakt und individuell auf Ihre Vorgaben und Ziele abgestimmt ist.

Projektrealisierung

Unser Expertenteam implementiert – in enger Abstimmung mit Ihnen und zusammen mit Ihrem persönlichen CERATIZIT-Anwendungstechniker – das angebotene Konzept auf Ihrer Maschine. Mit diesem Vor-Ort-Support gewährleisten wir einen stabilen und wirtschaftlichen Fertigungsprozess für Ihr Produkt.

Fortlaufende Betreuung

Auch nach erfolgreicher Umsetzung des Projekts sind wir für Sie da. Ihr persönlicher Anwendungstechniker behält Ihre Fertigungsprozesse im Blick, ermittelt weitere Optimierungspotenziale und unterstützt Sie kontinuierlich bei all Ihren Herausforderungen.

So werden aus Projekten optimale Werkzeuglösungen

Je komplexer ein Werkstück, desto innovativer muss das Werkzeugkonzept sein, um höchste Qualität und Wirtschaftlichkeit sicherzustellen. Aus dem Project-Engineering heraus entstehen solche Werkzeuglösungen. Unser Planfräser mit dem gewissen „Sogeffekt“ beispielsweise wurde aufgrund einer spezifischen Kundenanforderung entwickelt und ermöglicht 100 % spanfreie Innenräume bei der Zylinderkopfbearbeitung. Wir sind uns sicher, dass wir auch für Ihre Anforderungen das beste Werkzeugkonzept ermitteln und entwickeln können. Testen Sie uns!



Weitere Informationen zum
Sogfräser finden Sie auf
→ Seite 12–13



ToolScope

Volle Prozesskontrolle – mit digitaler Überwachung

Die Automobilindustrie muss in den nächsten Jahren große Herausforderungen meistern. Neben dem starken Wettbewerbsdruck und der stetigen Steigerung der Produktivität in der Serienfertigung, ist die Herstellung von Elektroautos in Millionenstückzahlen ein zentrales Thema. Als starker Partner für die Automobilbranche bieten wir nicht nur passende Werkzeuge und Strategien für optimale Prozesse, sondern auch eine hochentwickelte Smart-Factory-Lösung. Mit ToolScope, dem zukunftsweisenden Überwachungs- und Assistenzsystem, überlassen Sie nichts mehr dem Zufall. Sie haben völlige Transparenz über Ihre Zerspanungsoperationen und können mit diesem Wissen die Effizienz Ihrer Prozesse steigern.

ToolScope ist ein digitales Regelungssystem für Ihre Fertigung und dient zur Überwachung und Optimierung aller Zerspanungsprozesse. Seine innovativen Funktionen sind maßgeschneiderte Zerspanungslösungen, die direkt in der Maschine integriert sind. Mit ToolScope bieten wir als einziges Unternehmen nicht nur immer das passende Werkzeug, sondern auch die Expertise und Fähigkeiten, Zerspanungsprozesse zu beherrschen und zu verbessern. 100 Jahre Herstellerkompetenz von Werkzeugen und tiefgehendes Verständnis für digitale Systeme, qualifizieren CERATIZIT als optimalen Partner für Serviceleistungen rund um die ganzheitliche Prozessoptimierung.

Viele unserer Kunden haben ihre Ziele schon erreicht ...

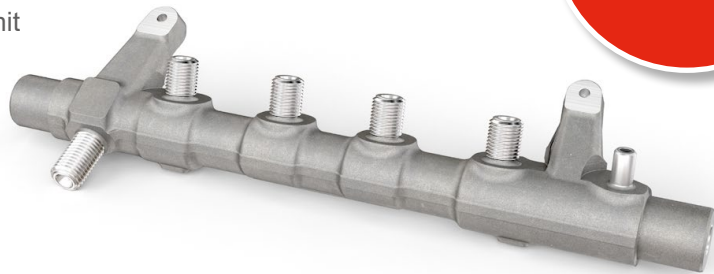
Bauteil: Verteilerleiste

Maßnahmen:

- ▲ Optimierung des Werkzeugkonzepts
- ▲ Anpassung der Bearbeitungsstrategie mit ToolScope

Ergebnis:

- ▲ Taktzeitreduzierung 15%
- ▲ Werkzeugstandzeiterhöhung 30%
- ▲ Erhöhte Prozesssicherheit 25 %

**30%**Werkzeugstand-
zeiterhöhung

Bauteil: Getriebegehäuse

Maßnahmen:

- ▲ Optimierung des Werkzeugkonzepts
- ▲ Anpassung der Bearbeitungsstrategie mit ToolScope

Ergebnis:

- ▲ Taktzeitreduzierung 12%
- ▲ ROI nach 2 Monaten

**12%**Taktzeit-
reduzierung

Wir optimieren auch Ihren Prozess – fordern Sie uns heraus!

Wir holen das Beste aus Ihren Bearbeitungen heraus und entwickeln den optimalen Fertigungsprozess auf Sie angepasst!

Für mehr Informationen zu
ToolScope

<https://cutting.tools/de/de/toolscope>

Optimale Nutzung Ihrer digitalen Produktionsdaten!

Mit Cockpit fassen wir sämtliche Aspekte der digitalen Zerspanung zusammen und liefern Ihnen eine individuelle Kombination ausgewerteter Daten – von Produktionsdaten, über Maschinendaten bis hin zu Werkzeugdaten oder auch Daten aus dem Qualitätsmanagement. Damit Sie zu jeder Zeit optimalen Durchblick bei Ihren Produktionsprozessen haben.

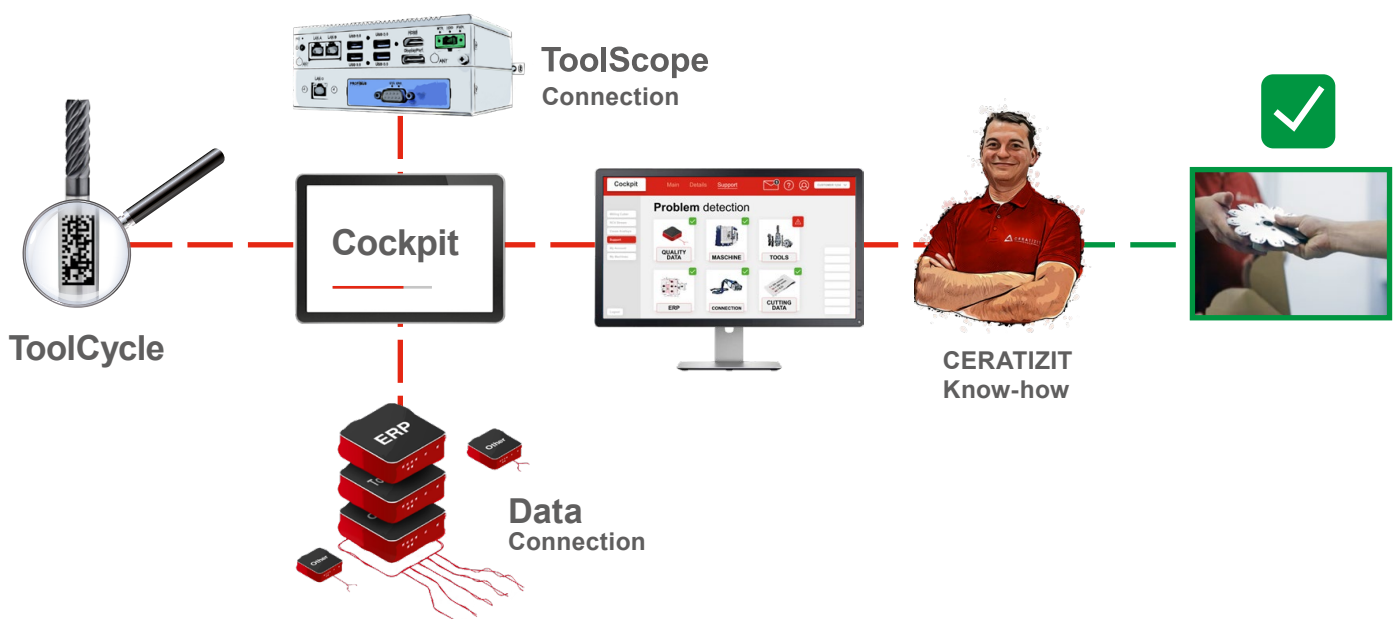
Cockpit

Den gesamten Zerspanungsprozess im Blick haben? So funktioniert's.

Hauptaufgabe von Cockpit ist es, messbare Daten aus dem gesamten Fertigungsprozess zu erfassen und diese logisch zu visualisieren und zu analysieren. Ziel ist es dadurch, nicht ersichtliche Prozessprobleme schnellstmöglich zu erkennen, richtig zu interpretieren und mit Hilfe von CERATIZIT zu beheben. So werden durch das Cockpit enorme Zeitersparnisse in der Datenerfassung, Problemidentifikation und -lösung erreicht.

Für mehr Effizienz in Ihrer Fertigung!

Stellen Sie sich nach Ihren Bedürfnissen Ihr persönliches Cockpit Paket zusammen.



Für mehr Informationen zu
Cockpit

<https://cutting.tools/de/cockpit>

Würden auch Sie gerne Ihre Prozesse optimieren?

Dann holen Sie das meiste aus Ihren digitalen Produktionsdaten heraus!

Ihre bisherige Vorgehensweise:

- ▲ Manuelle Datenerfassung & Datenauswertung
- ▲ Manuelle und individuelle Problemnachverfolgung, -erkennung und -lösung

Vorteile mit Cockpit:

- ▲ Automatisierte Datenerfassung & Datenauswertung in Echtzeit
- ▲ Automatisierte und strukturierte Problemnachverfolgung, -erkennung und -lösung

↓

90%

Zeitersparnis
bei der
Datenerfassung

↓

80%

Zeitersparnis
bei der
Problemlösung

↓

0,5%

Verbesserung der
OEE (Gesamt-
anlageneffektivität)



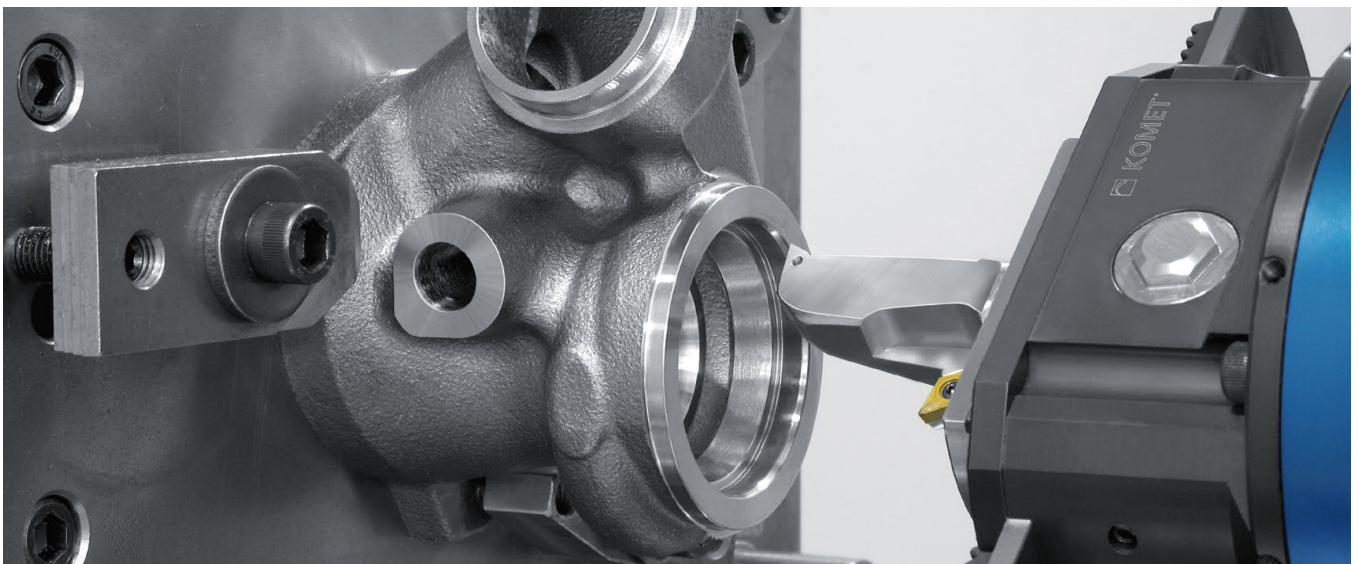
U-Achssystem KomTronic

Effiziente Aussteuerwerkzeug-Systeme für Drehkonturen auf dem Bearbeitungszentrum bei stehendem Werkstück

Komplexe Formkonturen, engere Toleranzen und schnell wechselnde Produktlebenszyklen – viele Bauteile in der Automobilindustrie machen flexible Fertigungskonzepte notwendig. Mit dem KomTronic U-Achssystem lassen sich Pleuel, Ausgleichsgetriebe, Turbolader, Achsträger, Stator-Gehäuse und Co. effizient fertigen.

Die KomTronic U-Achssysteme sind frei programmierbar und werden für beliebige Kontur- und Drehbearbeitungen an nicht rotationssymmetrischen Teilen eingesetzt. Höchste Flexibilität wird durch maßgeschneiderte Aufsatzwerkzeuge und optimal ausgewählte Wendeschneidplatten erreicht, mit denen zudem Konturen in Bohrungen sowie Außenbearbeitungen möglich sind. Dies führt zu erheblichen Verkürzungen von Fertigungszeiten bei verbesserter Qualität und höherer Formtreue.

Weitere Zeit- und Kosteneinsparungen erzielen Anwender durch die Reduzierung der zuvor benötigten Werkzeugvielfalt. Die U-Achse kann in einem voll geschlossenen (mannlosen) Regelkreis betrieben und jederzeit auf neue Bearbeitungskonturen angepasst werden. Dabei zeichnet sie sich durch hohe Präzision und Robustheit aus. Durch Innovationen wie das direkte Wegmesssystem am Arbeitsschieber, Öldauerschmierung und Fernwartung via Web-Server ist das KomTronic U-Achssystem auch für die Zukunft bestens gerüstet und für wirtschaftliches Bearbeiten von stehenden Werkstücken die erste Wahl.



Fragen beantwortet Ihnen gerne Ihr zuständiger Außendienstmitarbeiter oder Sie wenden sich direkt an

Offer.Actuatingtools@ceratizit.com

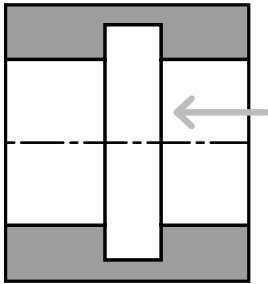


Weitere Informationen zu
U-Achssystemen finden Sie auf
→ Seite 23, 27, 43, 59

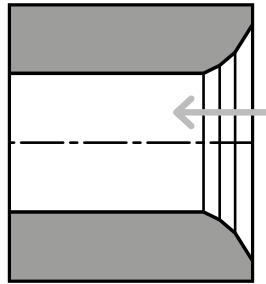
Für mehr Informationen zum
U-Achssystem KomTronic

<https://cutting.tools/de/de/komtronic>

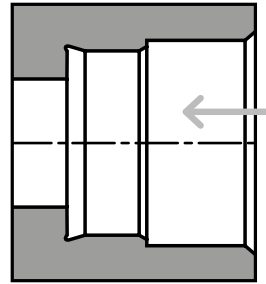
Bearbeitungsbeispiele



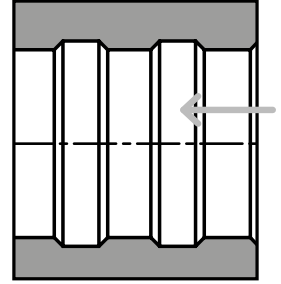
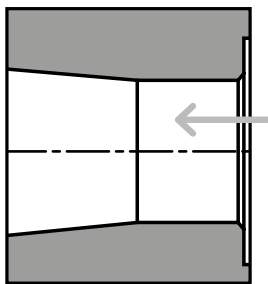
Einstecken



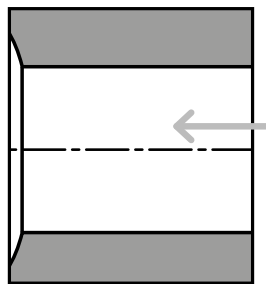
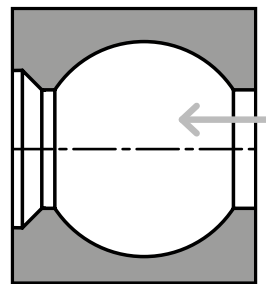
Ventilsitzdrehen



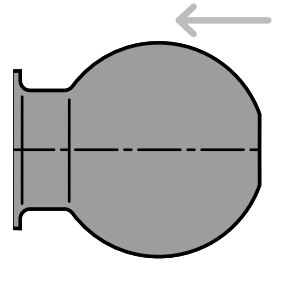
Lagersitz

Kühlkanal
Freidrehungen

Spurstange

Hinterdrehen
Differentialgehäuse

Konturdrehen innen



Konturdrehen außen

Ermöglicht Drehkonturen am stehenden Werkstück

Höhere Wirtschaftlichkeit

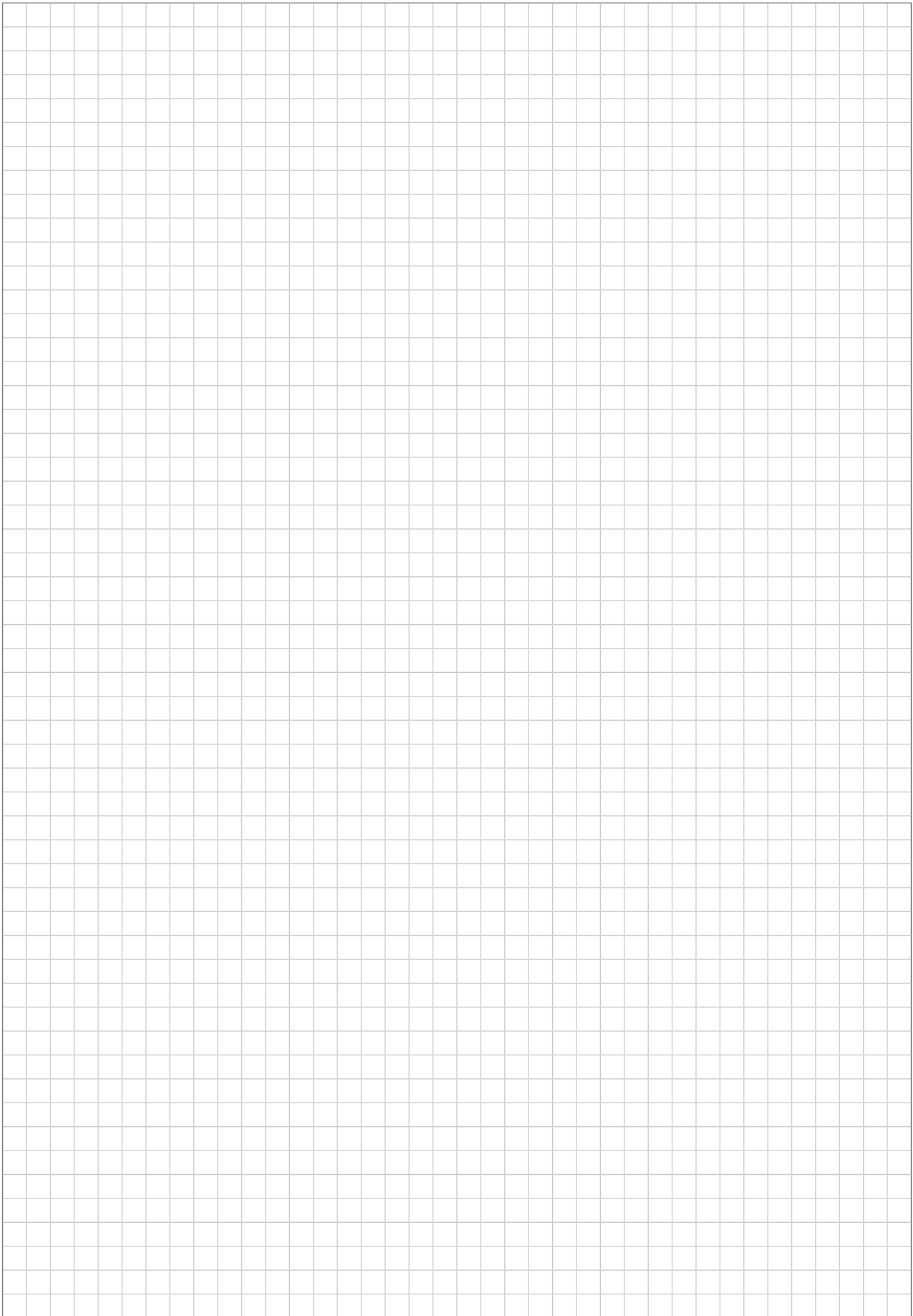
- ▲ Einsatz von Standardmaschinen anstelle von Sondermaschinen
- ▲ Reduzierung der Werkzeuganzahl
- ▲ Wegfall von Spannvorrichtungen für die Fertigbearbeitung auf Drehmaschinen

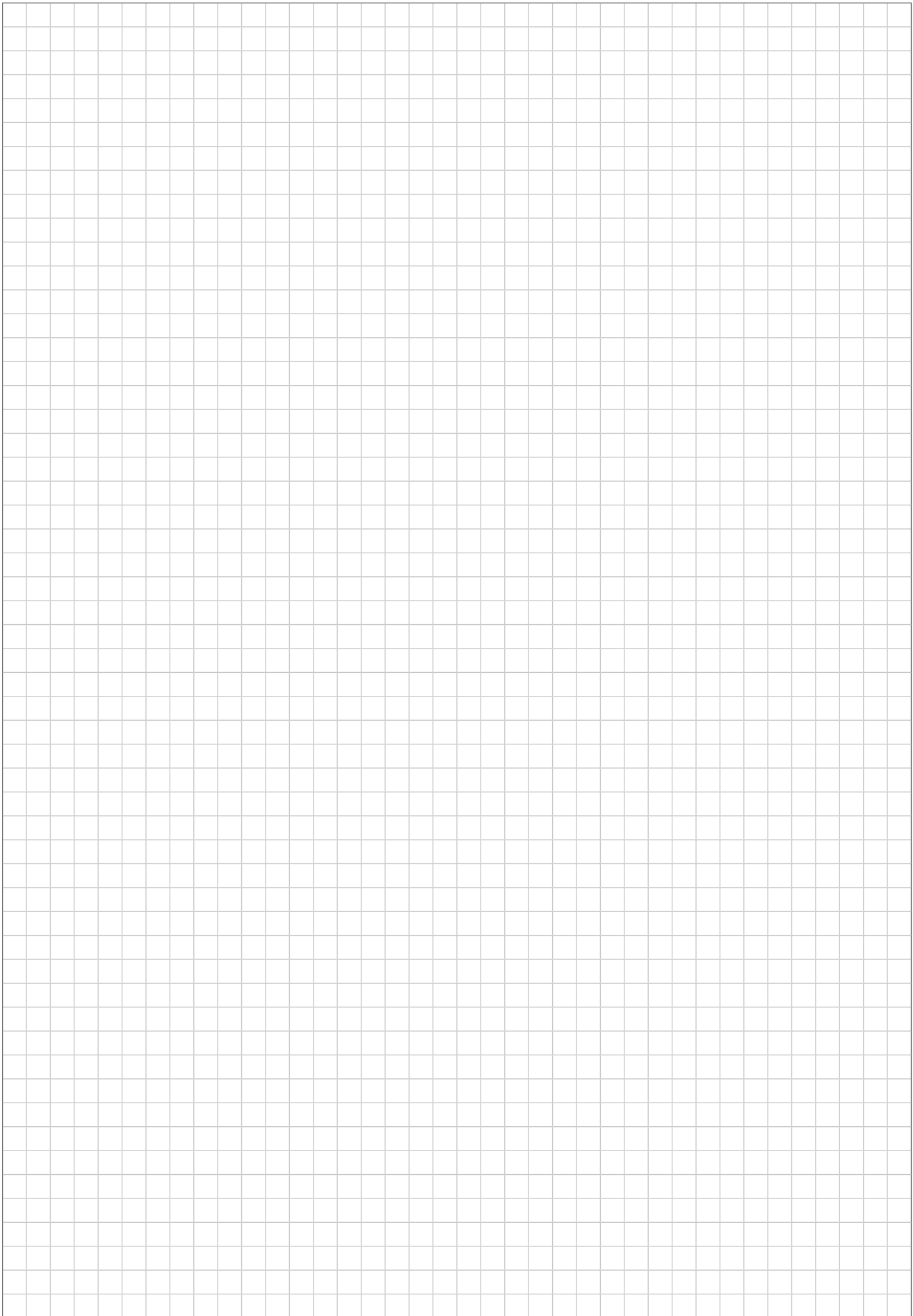
Reduzierte Stückkosten

- ▲ Verkürzung der Bearbeitungs- und Durchlaufzeiten durch Komplettbearbeitung auf einer Maschine
- ▲ Einsparung von Werkzeugwechseln
- ▲ Ersetzen von zeitaufwendigen Zirkularbearbeitungen
- ▲ Reduzierung der Liegezeiten
- ▲ Hohe Spanleistung

Niedrige Betriebskosten

- ▲ Komplettbearbeitung auf einer Maschine ohne Rotation des Werkstücks
- ▲ Minimaler Leistungsbedarf durch U-Achssysteme







KOMPLEXE BAUTEILE.

PRÄZISE ZERSPANEN.

**GENAU
UNSER
DING**



ZERSPANUNG VORANTREIBEN.

AUF AUGENHÖHE BERATEN.

AUCH KLEINSTE BESTELLMENGEN.

SOFORT AUF DEM WEG.

www.genau-unser-ding.de



DIE Zerspanungslösung

CERATIZIT Deutschland GmbH
Zeppelinstr. 12 \ 87437 Kempten
Tel. +49 831 57010-0
info.deutschland@ceratizit.com \ www.ceratizit.com

